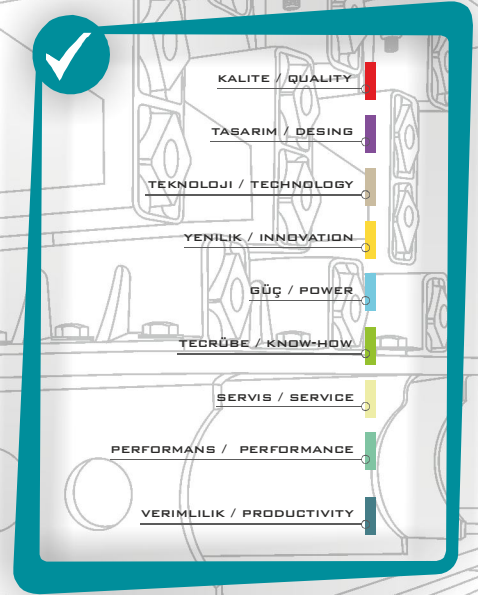


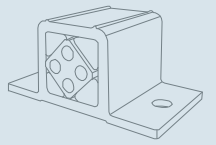
ESTA® Oscillation

Süspansiyon Elemanları Ruber Suspension Units



ESTA SALINIM REV.00

www.estaoscillation.com



Gövde, alüminyum alaşım profilden, iç kare parça da alüminyum alaşım malzemeden yapılmıştır. Manivela kollarının civatalarla bağlanabilmesi için iç kare parçada boydan boyya geçen düz delik vardır. Eğer istenirse iç kare parçaya dış açılabilir.

Aluminium alloy profile housing with inner square section made of aluminium alloy. Profile with four through bores. The levers can be mounted on one both sides by means of bolts.

[4]

PO-D Tip / Type

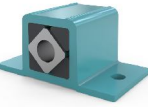


Gövde alüminyum alaşım profilden ve iç kare parça çelik profilden yapılmıştır. İç profilin içine takılan parça uzunluğu, profilin iç ölçüsünün en az 3 katı olmalıdır. PO-P tip süspansiyon elemanı uygulamasında hareket eksenini hariç salınma veya kuvvet olmamalıdır.

Housing made out of aluminium alloy profile inner square section made of steel profile. The inserted part should be at least three times longer than the clearance and no alternating forces across the neutral axis.

[5]

PO-P Tip / Type



Gövde, alüminyum alaşım profilden ve iç kare parça da alüminyum alaşım malzemeden yapılmıştır. Gövde, üzerinde montaj delikleri olan flanşlara sahiptir. İç kare parçada, PB-D modelinde boydan boyya dört adet delik, PB-T modelinde merkezde bir adet boydan boyya delik vardır. Manivela kolları tek veya iki taraftan civatalarla bağlanabilir. PB-T modeli iç kare parça, merkezinden boydan boyya geçen tek delik ile manivela koluna monte edilir ve sürtünme kuvveti ile pozisyonu sabitlenir.

Housing made out of aluminium alloy profile, inner square section made out of aluminium alloy material. Housing have lateral fixation flanges. PB-D type have four through bores, PB-T have one central through bore. Levers can be mounted on one or on both sides by means of bolts. PB-T innersquare mounted to lever arm throughly with one bore and the position fixing with friction force.

[6]

PB-T Tip / Type

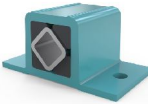


Gövde, alüminyum alaşım profilden ve iç kare parça da alüminyum alaşım malzemeden yapılmıştır. Gövde, üzerinde montaj delikleri olan flanşlara sahiptir. İç kare parçada, PB-D modelinde boydan boyya dört adet delik, PB-T modelinde merkezde bir adet boydan boyya delik vardır. Manivela kolları tek veya iki taraftan civatalarla bağlanabilir. PB-T modeli iç kare parça, merkezinden boydan boyya geçen tek delik ile manivela koluna monte edilir ve sürtünme kuvveti ile pozisyonu sabitlenir.

Housing made out of aluminium alloy profile, inner square section made out of aluminium alloy material. Housing have lateral fixation flanges. PB-D type have four through bores, PB-T have one central through bore. Levers can be mounted on one or on both sides by means of bolts. PB-T innersquare mounted to lever arm throughly with one bore and the position fixing with friction force.

[7]

PB-D Tip / Type



Gövde alüminyum alaşım profilden, iç parça çelik profilden yapılmıştır. Gövde, üzerinde montaj delikleri olan flanşlara sahiptir. İç profilin içine takılan parça uzunluğu, profilin iç ölçüsünün en az 3 katı olmalıdır. PB-P tip süspansiyon elemanı uygulamasında hareket eksenini hariç salınma veya kuvvet olmamalıdır.

Housing made out of aluminium alloy profile, inner square section made out of steel profile. Housing have flanges with mounting bores. The inserted part should be at least three times longer than inner profile length and no alternating forces across the neutral axis.

[8]

PB-P Tip / Type

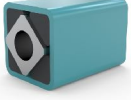
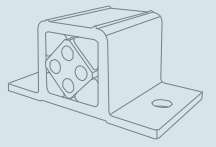


Gövde, çelik profilden, iç kare parça alüminyum alaşım veya çelikten yapılmıştır. İç kare parçada, CP-D modelinde boydan boyya dört adet delik, CP-T modelinde merkezinde boydan boyya bir adet delik vardır. CP-D/T ürünleri iç kare parçalarına manivela kolu tek veya iki taraftan da monte edilebilir. CP-T modeli iç kare parça, merkezinden boydan boyya geçen tek delik ile manivela koluna monte edilir ve sürtünme kuvveti ile pozisyonu sabitlenir.

Steel profile housing with inner square section made of light alloy or steel. The model of CP-D having four bores and CP-T model have one through bore. Levers can be mounted one or on both sides of CP-D/T with bolts. The model of CP-T inner square mounted to lever arm, position fixing with friction force.

[9]

CP-D Tip / Type



Gövde, çelik profilden, iç kare parça alüminyum alaşım veya çelikten yapılmıştır. iç kare parçada, CP-D modelinde boydan boya dört adet delik, CP-T modelinde merkezinde boydan boya bir adet delik vardır. CP-D/T ürünleri iç kare parçalarına manivela kolu tek veya iki taraftan da monte edilebilir. CP-T modeli iç kare parça, merkezinden boydan boya geçen tek delik ile manivela koluna monte edilir ve sürtünme kuvveti ile pozisyonu sabitlenir.

Steel profile housing with iner square section made of light alloy or steel. The model of CP-D having four bores and CP-T model have one through bore. Levers can be mounted one or on both sides of CP-D/T with bolts. The model of CP-T iner square mounted to lever arm, position fixing with friction force.

[10]

CP-T Tip / Type



BS tip köşebentler, AI, AT, PO-D, PB-D, CP-D modellerine iki civatayla; GK, GK-K, GK-C modellerine gövde arkasından tek civatayla, PB-T, CP-T, AG modellerine iç parçadan tek civatayla sabitlenebilir. Köşebentlerin iki yönü de montaj için kullanılabilir.

AI, AT, PO-D, PB-D, CP-D types are are fixing with two bolts, GK, GK-K, GK-C types are fixing with a bolt behind the housing, PB-T, CP-T, AG types are fixing with a bolt. Both of sides have possibility of the element assembling.

[11]

BS Tip / Type



Kelepçeler, CP-D ve CP-T modellerinin kaynaksız montajının yapılmasında kullanılır. Uzun CP-D/T modellerinde en az iki kelepçe kullanılması önerilir. The clamps are fit exactly for the fixation of the type CP-D and CP-T without welded mounting for longer units least two clamps ar recommended.

[11]

PS Tip / Type



LS tip bağlantı parçaları çelik sacdan yapılmıştır. CP-D, PO-D vb. tip ürünler için bağlantı parçası olarak kullanılabilir. Ayrıca ES-L tip titreşim sönümleme elemanının bağlantı parçaları olarak kullanılmaktadır. Civata bağlantısı ile salınım elemanları bağlantı parçasına sabitlenir.

Housing made out of steel sheet. Suitable fixing parts for CP-D, PO-D types fastening to fitting with bolt.

[12]

LS Tip / Type

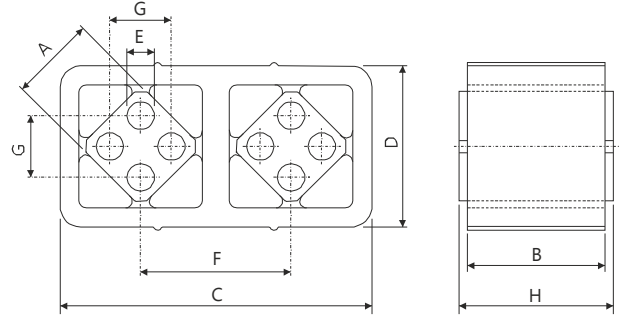
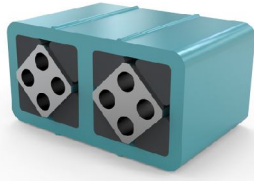


DS tip bağlantı parçaları çelik sacdan yapılmıştır. CP-D, PO-D vb. tip ürünler için bağlantı parçası olarak kullanılabilir. Civata bağlantısı ile salınım elemanları bağlantı parçasına sabitlenir.

Housing made out of steel sheet. Suitable fixing parts for CP-D, PO-D types fastening to fitting with bolt.

[12]

DS Tip / Type



PO-D Serisi / Series

Model Type	Gövde Ölçüleri - Overall Dimensions (mm)								Tork Min. Nm - Torque Min. Nm						Ağırlık Weight (Kg)
	A	B	C	D	E	F	G	H	5°	10°	15°	20°	25°	30°	
PO-D 16x25	16	25	60	30	Ø5	30	10	30	0,8	1,7	2,8	4,1	5,8	8,4	0,22
PO-D 16x40		40						45	1,2	2,7	4,3	6,6	9,3	13,3	0,34
PO-D 16x50		50						55	1,7	4,1	6,5	9,7	13,9	20,1	0,42
PO-D 18x30	18	30	70	35	Ø6	35	12	35	2,1	4,6	7,8	11,2	15,2	20,9	0,31
PO-D 18x50		50						55	3,4	7,7	12,6	18,4	25,4	34,8	0,51
PO-D 18x80		80						85	5,3	12,2	20,5	29,5	40,2	55,5	0,81
PO-D 25x40	25	40	91	47	Ø8	44	18	45	4,8	11,0	18,0	27,6	40,5	58,4	0,33
PO-D 25x60		60						65	7,1	16,2	26,6	40,8	59,9	86,4	0,49
PO-D 25x80		80						85	9,4	21,4	35,2	54,0	79,3	114,4	0,65
PO-D 25x100		100						105	11,8	26,9	44,1	67,7	99,6	143,7	0,80
PO-D 35x60	35	60	123	63	Ø10	60	23	70	13,2	30,9	54,4	79,3	114,9	164,6	0,92
PO-D 35x80		80						90	17,5	40,9	68,2	105,1	152,3	218,2	1,21
PO-D 35x100		100						110	21,9	51,2	85,3	131,5	190,6	273,1	1,50
PO-D 35x120		120						130	26,3	61,5	102,5	157,9	228,9	327,9	1,77
PO-D 45x80	45	80	152	82	Ø12	76	35	90	28,0	62,8	104,5	160,3	222,3	320,4	3,03
PO-D 45x100		100						110	34,6	78,4	130,1	200,2	278,5	400,2	3,80
PO-D 45x110		110						120	34,8	78,3	130,3	200,5	278,8	400,5	4,19
PO-D 45x150		150						160	52,0	117,3	195,2	300,4	420,8	600,7	5,72
PO-D 50x120	50	120	160	86	M12	80	40	130	51,2	133,5	250,8	395,3	570,2	780,2	5,13
PO-D 50x160		160		88				170	77,3	197,2	363,5	570,2	820,4	1115	7,09
PO-D 50x200		200		90				210	102,5	260,3	475,8	745,2	1070	1450	9,14

PO-D klasik hesap

PO-D tipi kauçuk salınım elemanlarının yaylanma değerleri toplamı normal yaylanma değerine yaklaşık olarak denk geldiği için esnek tahrik elemanı olarak tercih edilmektedir. Salınım elemanlarının esneme açısının $\pm 5^\circ$ aralığında olması gerekmektedir. Esnek salınım elemanları, sadece sürekli yükleme yapılan titreşimli konveyörler ile birlikte kullanılmaktadır.

PO-D montaj şekli

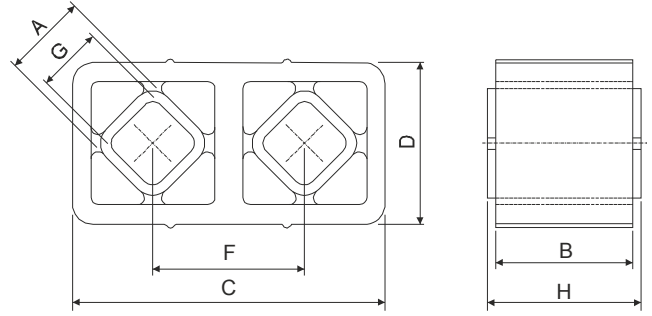
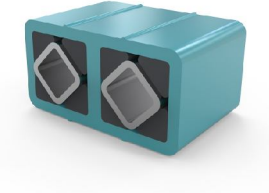
Krank tahrik kolu, I nolu tekneye veya II nolu tekneye, tekne ucuna veya herhangi bir noktasına uygulanabilir. Kuvvet yönü, PO-D salınım elemanı bağlama açısına dik olmalıdır. Krank kolu eksen, tekne süspansiyon elemanı bağlanma açısına dik olmalıdır. PO-D tipi salınım elemanları sadece doğal frekanslı titreşimli sistemlerde kullanılmalıdır.

Typical calculation of type PO-D

Type PO-D rubber oscillating elements are preferred as elastic drive units because the sum of their suspension values is approximately equal to nominal spring value. The bending angle of the oscillating elements should be within $\pm 5^\circ$. The elastic oscillating elements should only be used with continuously loaded vibrated conveyors.

Type PO-D installation

Crank drive lever can be mounted to trough no.I or trough no.II to its end or any other point. The force direction should be perpendicular to fixation angle of PO-D oscillating element. The crank lever axis should be perpendicular to the fixation angle of the trough suspension element. Type PO-D oscillating elements should only be used in vibrated systems with natural frequency.



PO-P Serisi / Series

Model Type	Gövde Ölçüleri - Overall Dimensions (mm)								Tork Min. Nm - Torque Min. Nm						Ağırlık Weight (Kg)
	A	B	C	D	E	F	G	H	5°	10°	15°	20°	25°	30°	
PO-P 25x40	25	40	91	47	--	44	19	45	4,8	11,0	18,0	27,6	40,5	58,4	0,40
PO-P 25x60		60						65	7,1	16,2	26,6	40,8	59,9	86,4	0,59
PO-P 25x80		80						85	9,4	21,4	35,2	54,0	79,3	114,4	0,78
PO-P 25x100		100						105	11,8	26,9	44,1	67,7	99,6	143,7	0,97
PO-P 35x60	35	60	123	63	--	60	29	70	13,2	30,9	54,4	79,3	114,9	164,6	0,98
PO-P 35x80		80						90	17,5	40,9	68,2	105,1	152,3	218,2	1,28
PO-P 35x100		100						110	21,9	51,2	85,3	131,5	190,6	273,1	1,59
PO-P 35x120		120						130	26,3	61,5	102,5	157,9	228,9	327,9	1,90
PO-P 45x80	45	80	152	82	--	76	39	90	27,8	62,8	104,7	161	224	321,8	2,96
PO-P 45x110		110						120	34,9	78,8	131,2	201,8	280,9	403	4,08
PO-P 45x150		150						160	52,0	118,0	196,5	302,5	421,0	605,0	5,59
PO-P 50x120	50	120	160	86	--	80	40	130	53,0	136,0	251,0	394,5	568,5	773,5	5,37
PO-P 50x160		160		170				77,4	198,5	366,0	575,0	829,0	1128	7,35	
PO-P 50x200		200		210				101	260,5	479,0	750,0	1080	1465	9,45	

PO-P klasik hesap

PO-P tipi kauçuk salınım elemanlarının yaylanma değerleri toplamı normal yaylanma değerine yaklaşık olarak denk geldiği için esnek tahrik elemanı olarak tercih edilmektedir. Salınım elemanlarının esneme açısının $\pm 5^\circ$ aralığında olması gerekmektedir. Esnek salınım elemanları, sadece sürekli yüklemeye yapılan titreşimli konveyörler ile birlikte kullanılmaktadır.

PO-P montaj şekli

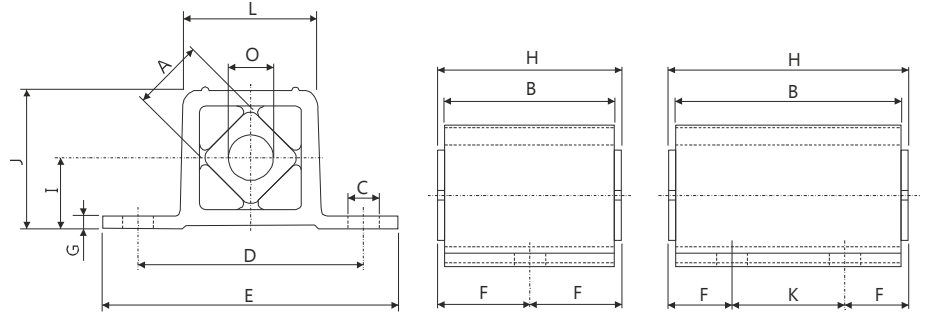
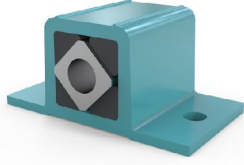
Krank tahrik kolu, I nolu tekneye veya II nolu tekneye, tekne ucuna veya herhangi bir noktasına uygulanabilir. Kuvvet yönü, PO-P salınım elemanı bağlama açısına dik olmalıdır. Krank kolu eksenini, tekne süspansiyon elemanı bağlama açısına dik olmalıdır. PO-P tipi salınım elemanları sadece doğal frekanslı titreşimli sistemlerde kullanılmalıdır.

Typical calculation of type PO-P

Type PO-P rubber oscillating elements are preferred as elastic drive units because the sum of their suspension values is approximately equal to nominal spring value. The bending angle of the oscillating elements should be within $\pm 5^\circ$. The elastic oscillating elements should only be used with continuously loaded vibrated conveyors.

Type PO-P installation

Crank drive lever can be mounted to trough no.I or trough no.II to its end or any other point. The force direction should be perpendicular to fixation angle of PO-P oscillating element. The crank lever axis should be perpendicular to the fixation angle of the trough suspension element. Type PO-P oscillating elements should only be used in vibrated systems with natural frequency.



PB-T Serisi / Series

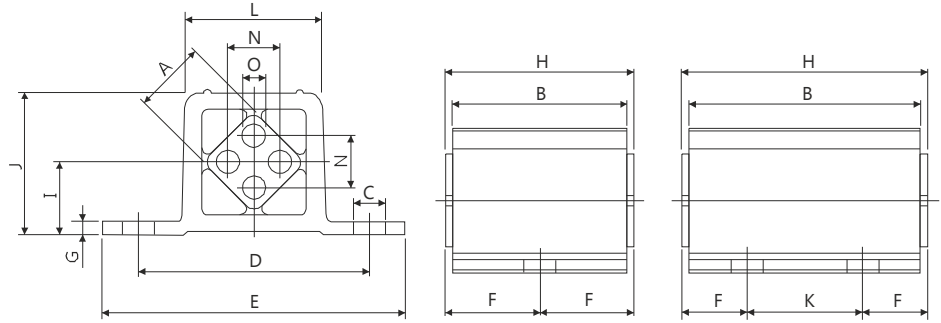
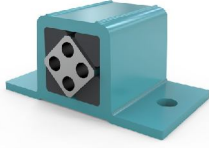
Model Type	A	B	ØC	D	E	F	G	H	I	J	K	L	O	Ağırlık Weight (Kg)	
PB-T 16x25	16	25	7	50	65	15	2	30	15	32	--	34	11	0,15	
PB-T 16x40		40				23		45			40			0,24	
PB-T 16x60		60				13		65			40			0,35	
PB-T 18x30	18	30	9	60	80	18	2	35	18	37	--	39	13	0,22	
PB-T 18x50		50				28		55			50			0,37	
PB-T 18x80		80				18		85			50			0,57	
PB-T 25x40	25	40	11	80	105	23	4,3	45	21	45	--	48	16	0,31	
PB-T 25x60		60				33	65	--			0,38				
PB-T 25x80		80				25	4,5	90			40			47	0,42
PB-T 25x100		100				23	105	60			0,52				
PB-T 35x60	35	60	13	100	125	35	6	70	34	67	--	66	20	0,61	
PB-T 35x80		80				90		40			0,80				
PB-T 35x100		100				25		110			60			1,00	
PB-T 35x120		120				130		80			1,19				
PB-T 45x80	45	80	13	115	150	45	5	90	38	81	--	86	24	2,31	
PB-T 45x100		100				23		110			65			2,87	
PB-T 45x110		110				25		120			70			3,16	
PB-T 50x120	50	120	18	135	175	35	6	130	40	86	60	92	30	3,72	
PB-T 50x160		160				45		170			80			4,44	
PB-T 50x200		200				60		210			90			5,17	

PB-T montaj şekli

Çok amaçlı salınım elemanı, iç kare çubuktaki boş delikten somunlu civata ile aparat bağlamaya uygun tasarlanmıştır. Gövde üzerinde bulunan ayaklardan montaj yapılmalıdır.

Type PB-T installation

Multi-purpose oscillating element is designed to be adequate to fix an apparatus by a bolt across the inner square profile and a nut. It should be mounted by the stands of the body.



PB-D Serisi / Series

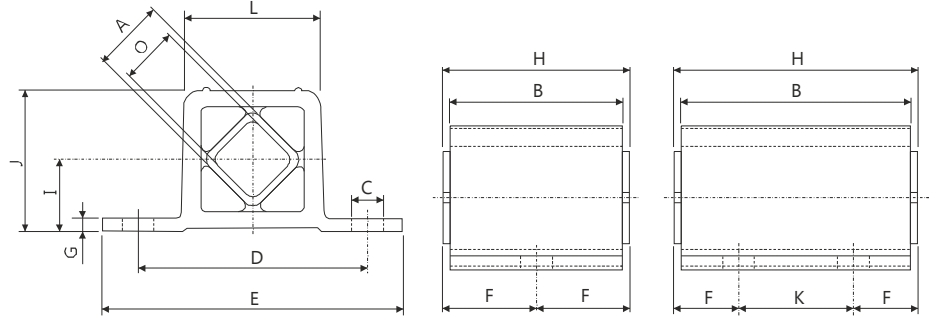
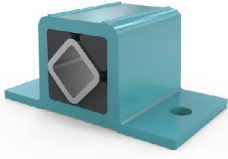
Model Type	A	B	ØC	D	E	F	G	H	I	J	K	L	N	O	Ağırlık Weight (Kg)				
PB-D 16x25	16	25	7	50	65	15	2	30	15	32	--	34	10	5	0,16				
PB-D 16x40		40				23		45							0,25				
PB-D 16x60		60				12,5		65							16,2	40	0,36		
PB-D 18x30	18	30	9	60	80	18	2	35	18	37	--	39	12	6	0,22				
PB-D 18x50		50				28		55							18	0,37			
PB-D 18x80		80				18		85							50	0,58			
PB-D 25x40	25	40	11	80	105	22,5	3	45	21	45	--	48	18	8	0,38				
PB-D 25x60		60				32,5		65							0,31				
PB-D 25x80		80				4,5		85							25	49	40	47	0,42
PB-D 25x100		100				22,5		105							60	60	0,52		
PB-D 35x60	35	60	13	100	125	35	6	70	34	67	--	66	23	10	0,60				
PB-D 35x80		80				90		40							0,79				
PB-D 35x100		100				25		110							60	60	0,99		
PB-D 35x120		120				130		80							1,18				
PB-D 45x80	45	80	13	120	150	45	5	90	38	81	--	86	35	12	2,31				
PB-D 45x100		100		23		110		65							86	35	12	2,87	
PB-D 45x110		110		25		120		70							86	35	12	3,16	
PB-D 50x120	50	120	18	135	175	35	6	130	40	86	60	92	40	M12x58	3,86				
PB-D 50x160		160				45		170							80	92	40	M12x58	4,67
PB-D 50x200		200				60		210							90	92	40	M12x58	5,42

PB-D montaj şekli

Çok amaçlı salınım elemanı, iç kare çubuk, ikili, dörtlü veya her bir delikte kılavuz diş çekilmiş olarak sipariş edilebilir. Gövde üzerinde bulunan ayaklardan montaj yapılmalıdır.

Type PB-D installation

Multi-purpose oscillating element can be ordered with inner square section, double, quadruple or all threaded holes. It should be mounted by the stands of the body.



PB-P Serisi / Series

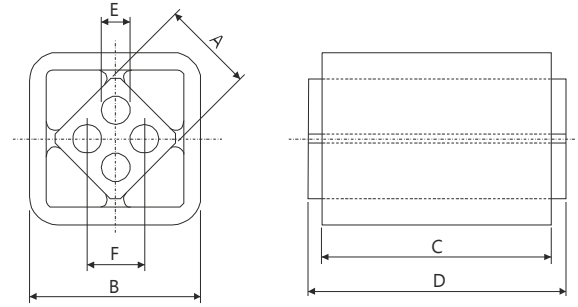
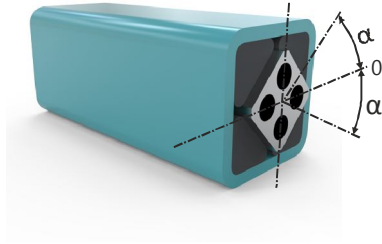
Model Type	A	B	ØC	D	E	F	G	H	I	J	K	L	O	Ağırlık Weight (Kg)
PB-P 25x40	25	40	11	80	105	22,5	3	45	21	45	--	48	19	0,42
PB-P 25x60		60				32,5								65
PB-P 25x80		80				4,5	85	25	49	40	47,3	0,48		
PB-P 25x100		100					105			60		0,60		
PB-P 35x60	35	60	13	100	125	35	6	70	34	67	--	66	29	0,63
PB-P 35x80		80				90								40
PB-P 35x100		100				25	110	34	67	60	80	1,04		
PB-P 35x120		120								130		80		1,24
PB-P 45x80	45	80	13	120	150	45	5	90	38	81	--	86	39	2,27
PB-P 45x100		100		22,5		110								65
PB-P 45x110		110		25		120	70	3,10						
PB-P 50x120	50	120	18	135	175	35	6	130	40	86	60	92	40	3,99
PB-P 50x160		160				45								170
PB-P 50x200		200				60	210	90	5,61					

PB-P montaj şekli

Çok amaçlı salınım elemanı, iç göbek kare profilden imal edilmiştir. Kare çubuk bağlantısı yapılması gereken uygulamalar için tasarlanmıştır. Gövde üzerinde bulunan ayaklardan montaj yapılmalıdır.

Type PB-P installation

Multi-purpose oscillating element is manufactured with inner square section. It is designed for applications where square fixation is necessary. It should be mounted by the stands of the body.



CP-D Serisi / Series

Model Type	Gövde Ölçüleri - Overall Dimensions (mm)						Tork Min. Nm - Torque Min. Nm $\nless\alpha$						Ağırlık Weight (Kg)
	A	B	C	D	E	F	5°	10°	15°	20°	25°	30°	
CP-D 16x25	16	30	25	30	5	10	0,9	2,1	3,4	5,3	7,5	10,8	0,10
CP-D 16x40			40	45			1,4	3,3	5,5	8,4	12,1	17,3	0,17
CP-D 16x60			60	60			2,2	5,0	8,3	12,6	18,1	26,0	0,25
CP-D 18x30	18	35	30	35	6	12	2,0	4,7	7,9	11,5	15,7	21,6	0,16
CP-D 18x50			50	55			3,3	7,9	13,1	19,2	26,2	36,0	0,26
CP-D 18x80			80	85			5,3	12,6	21,0	30,7	41,9	57,6	0,40
CP-D 25x40	25	42	40	45	8	18	4,8	11	18	27,6	40,5	58,4	0,21
CP-D 25x60			60	65			7,1	16	26,6	40,8	59,9	86,4	0,32
CP-D 25x100			100	105			11,8	27	44,1	67,7	99,6	144	0,53
CP-D 35x60	35	60	60	70	10	23	13,2	31	51,4	79,3	115	165	0,74
CP-D 35x80			80	90			17,6	41	68,5	106	152	218	0,97
CP-D 35x120			120	130			26,3	61	103	158	229	328	1,43
CP-D 45x80	45	76	80	90	12	35	27,8	63	105	161	224	322	1,39
CP-D 45x100			100	110			34,7	79	131	201	280	402	1,73
CP-D 45x150			150	160			52	118	196,5	303	421	605	2,58
CP-D 50x120	50	80	120	130	M12x58	40	53	136	251	395	569	774	2,38
CP-D 50x160			160	170			77,4	199	366	571	828	1125	3,18
CP-D 50x200			200	210	101		261	478	750	1080	1465	3,96	
CP-D 50x300			300	310	149		386	710	1110	1605	2180	5,97	

Çelik profil gövde / Steel profile body

Çelik çubuk iç parça / Inner square in steel structure

CP-D montaj şekli :

Çok amaçlı salınım elemanı, iç kare çubuk, ikili, dördlü veya her bir delikte kılavuz diş çekilmiş olarak sipariş edilebilir.

* PS tipi (u kelepçe) kodlu parça ile montaj yapılmalıdır.

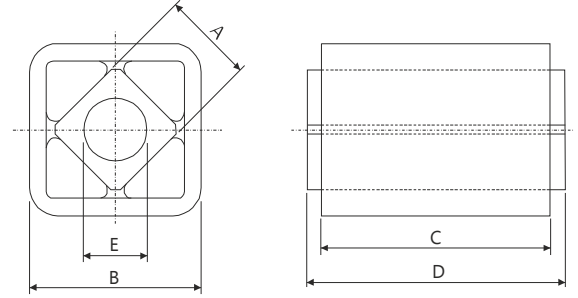
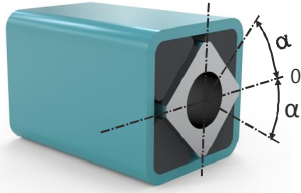
* PS tipi (u kelepçe) montaj aparatı kullanılmayan uygulamalar için; sipariş öncesi flanş veya farklı bağlantı elemanları ile imal edilebilir.

Type CP-D installation

Multi-purpose oscillating element can be ordered with inner square section, double, quadruple or all threaded holes.

* Type PS should be assembled with (U shaped clamp) code unit.

* Type PS can be manufactured with pre-ordered flanges or different fixation elements for applications without (U shaped clamp) installation parts.



CP-T Serisi / Series

Model Type	Gövde Ölçüleri - Overall Dimensions (mm)						Tork Min. Nm - Torque Min. Nm \nlessdot α						Ağırlık Weight (Kg)
	A	B	C	D	E	F	5°	10°	15°	20°	25°	30°	
CP-T 16x25	16	30	25	30	11	--	0,9	2,1	3,4	5,3	7,5	10,8	0,10
CP-T 16x40			40	45			1,4	3,3	5,5	8,4	12,1	17,3	0,16
CP-T 16x60			60	60			2,2	5,0	8,3	12,6	18,1	26,0	0,24
CP-T 18x30	18	35	30	35	13	--	2,0	4,7	7,9	11,5	15,7	21,6	0,15
CP-T 18x50			50	55			3,3	7,9	13,1	19,2	26,2	36,0	0,25
CP-T 18x80			80	85			5,3	12,6	21,0	30,7	41,9	57,6	0,39
CP-T 25x40	25	42	40	45	16	--	4,8	11	18	27,6	40,5	58,4	0,21
CP-T 25x60			60	65			7,1	16	26,6	40,8	59,9	86,4	0,32
CP-T 25x100			100	105			11,8	27	44,1	67,7	99,6	144	0,53
CP-T 35x60	35	60	60	70	20	--	13,2	31	51,4	79,3	115	165	0,74
CP-T 35x80			80	90			17,6	41	68,5	106	152	218	0,97
CP-T 35x120			120	130			26,3	61	103	158	229	328	1,43
CP-T 45x80	45	76	80	90	24	--	27,8	63	105	161	224	322	1,39
CP-T 45x100			100	110			34,7	79	131	201	280	402	1,73
CP-T 50x120	50	80	120	130	30	--	53	136	252	396	571	777	2,23
CP-T 50x200			200	210			102	261	478	750	1080	1465	3,68

Çelik profil gövde / Steel profile body

Çelik çubuk iç parça / Inner square in steel structure

CP-T montaj şekli :

Çok amaçlı salınım elemanı, iç kare çubuktaki boş delikten somun ve civata ile aparat bağlamaya uygun tasarlanmıştır.

* PS tipi (u kelepçe) kodlu parça ile montaj yapılmalıdır.

* PS tipi (u kelepçe) montaj aparatı kullanılmayan uygulamalar için;

sipariş öncesi flanş veya farklı bağlantı elemanları ile imal edilebilir.

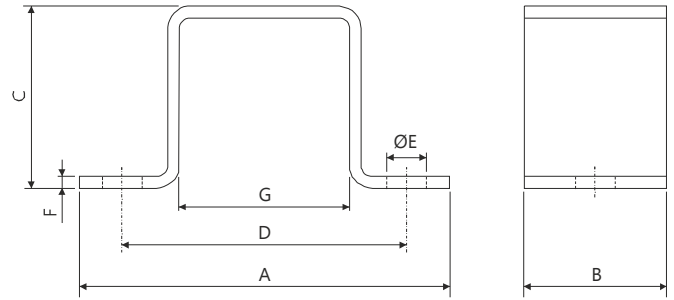
Type CP-T installation

Multi-purpose oscillating element is designed to be adequate to fix an apparatus by a bolt across the inner square profile and a nut.

* Type PS should be assembled with (U shaped clamp) code unit.

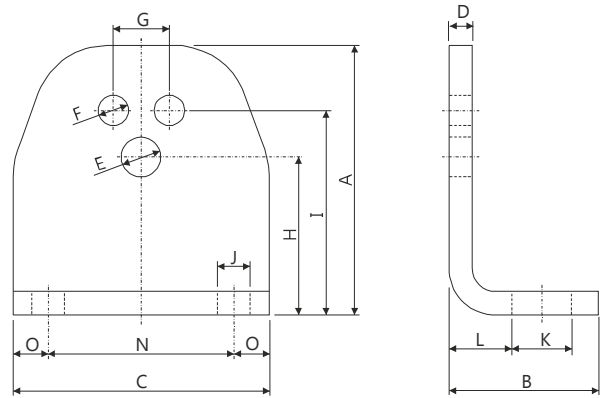
* Type PS can be manufactured with pre-ordered flanges or different

fixation elements for applications without (U shaped clamp) installation parts.



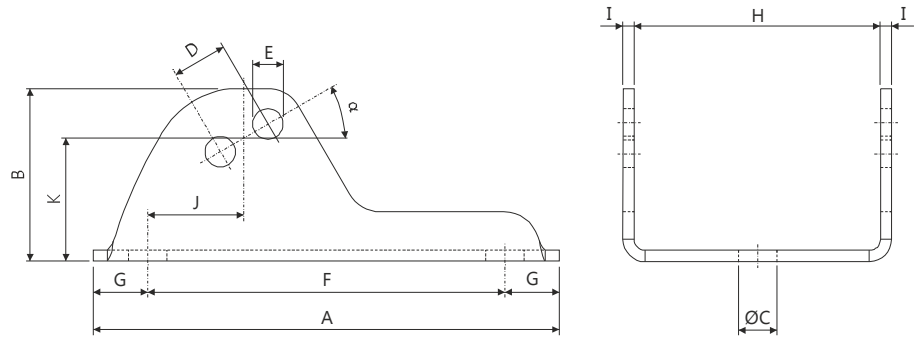
PS Serisi / Series

Model Type	A	B	C	D	ØE	F	G	Ağırlık Weight (Kg)
PS 16	65	25	32	50	7	2	30	0,05
PS 18	80	30	37	60	9	2	35	0,07
PS 25	105	35	45	80	11	3	42	0,15
PS 35	125	40	64	100	13	4	60	0,29
PS 45	150	45	81	120	13	5	76	0,50
PS 50	175	50	86	135	18	6	80	0,73



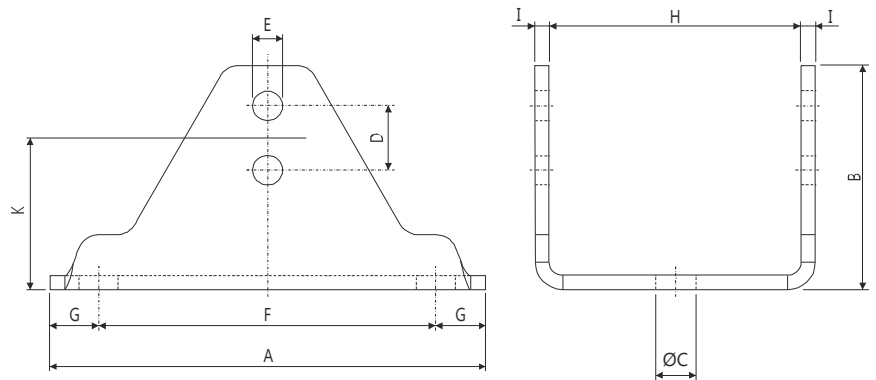
BS Serisi / Series

Model Type	GK	CP-D....	A	B	C	D	E	F	G	H	I	J	K	L	N	O	Ağırlık Weight (Kg)
BS 10-16	10	--	48,5	30	45	4	6,5	5,5	10	27	35	7	13	11,5	30	7,5	0,10
BS 16-18	16	18	58	38	55	5	8,5	6,5	12	34	44	7	13	19,5	40	7,5	0,17
BS 18-25	18	25	74	42	70	6	10,5	8,5	18	43	55	9,5	15,5	20,5	50	10	0,30
BS 25-35	25	35	100	52	90	8	12,5	10,5	23	57	75	11,5	21,5	21	65	12,5	0,70
BS 35-45	35	35	117,2	55	110	8	16,5	12,5	35	66	85	14	24	21	80	15	0,95
BS 45-50	45	45	145,5	66	140	8	20,5	12,5	40	80	110	18	30	26	100	20	1,50



LS Serisi / Series

Model Type	A	B	ØC	D	E	F	G	H	I	J	K	α	Ağırlık Weight (Kg)
LS 16-20	85	32,0	7	10	5,5	65	10	45	2	16,4	24,0	20°	0,10
LS 18-20	105	37,8	9,5	12	6,5	80	12,5	55	3	21,1	28,2	20°	0,22
LS 18-30	115	38,7	9			90				29,8		30°	0,24
LS 25-20	140	47,6	11,5	18	8,5	110	15	65	3	31,3	34,5	20°	0,36
LS 25-30	150	50,0				120				4		41,0	35,5
LS 35-20	175	62,7	14	23	10,5	140	17,5	90	4	38,8	46,3	20°	0,79
LS 35-30	185	65,6				150				5		49,0	47,3
LS 45-20	220	80,0	18	35	12,5	170	25	110	5	45,8	59	20°	1,60
LS 45-30		82,7						120		77,1		30°	1,66
LS 50x120	235	91,0	18	40	12,5	185	25	130	6	53,9	66	30°	2,30
LS 50x160								170	8				3,53
LS 50x200								210	8				4,05



DS Serisi / Series

Model Type	A	B	C	D	E	F	G	H	I	K	Ağırlık Weight (Kg)
DS 16	80	36,4	9,5	10	5,5	55	12,5	45	3	25	0,14
DS 18	100	46,0	9,5	12	6,5	75	12,5	55	4	33	0,29
DS 25	130	60,0	11,5	18	8,5	100	15	65	4	42	0,47
DS 35	155	77,8	14	23	10,5	120	17,5	90	5	54	0,96
DS 45	190	94,5	18	35	12,5	140	25	110	6	64	1,72

