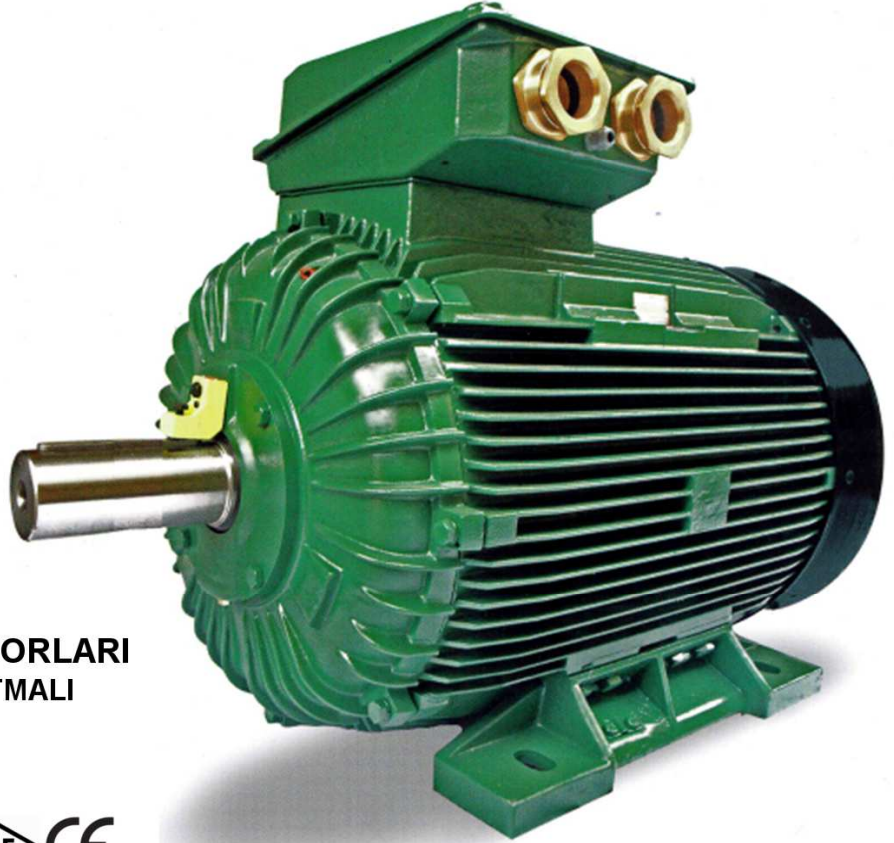


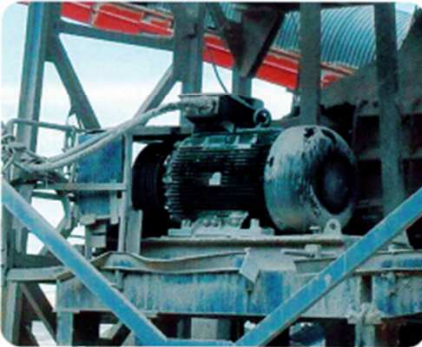
KAT.NMST.06.19.TR

ELSAN ELEKTRİK SAN. ve TİC. A.Ş.



NORM ELEKTRİK MOTORLARI

- TAM KAPALI FAN SOĞUTMALI
- ÜÇ FAZLI - ASENKRON
- SİNCAP KAFESLİ
- NMST 90 - 355
- S2
- VFD



Gücünüze Güç Katıyoruz...

SERTİFİKALAR

KALİTE YÖNETİM SİSTEMİ



Kalite Yönetim Sistemi
TS EN ISO/IEC 17021-1
AS-0002475

KALİTE YÖNETİM SİSTEMİ BELGESİ

QUALITY MANAGEMENT SYSTEM CERTIFICATE

Partner of



TÜRK STANDARLARI ENSTİTÜSÜ
bu belge ile

ELSAN ELEKTRİK SANAYİ VE TİC. A.Ş.
ETİLER MAH. 1458 SOK. NO:40 ETİMESGUT -
ANKARA / TÜRKİYE

kuruluşunun TS EN ISO 9001:2015 şartlarına uygun bir KALİTE
YÖNETİM SİSTEMİNE sahip olduğunu onaylar.

Belge kapsamı Ek'te verilmiştir





TÜRK STANDARLARI ENSTİTÜSÜ
TURKISH STANDARDS INSTITUTION

TURKISH STANDARDS INSTITUTION
hereby certifies that the organization

ELSAN ELEKTRİK SANAYİ VE TİC. A.Ş.
ETİLER MAH. 1458 SOK. NO:40 ETİMESGUT -
ANKARA / TÜRKİYE

has a QUALITY MANAGEMENT SYSTEM which fulfills
the requirements of the TS EN ISO 9001:2015

Scope of the certificate is given in annex

SİSTEM BELGELENDİRME GRUP BAŞKANI
HEAD OF SYSTEM CERTIFICATION GROUP




GÖKÇEN BİRCAN DEĞERLİYURT

Türk Standartları Enstitüsü Türk Akreditasyon Kurumu TÜRKAK tarafından akredite edilmiştir.
Turkish Standards Institution, has been accredited by the Turkish Accreditation Agency TÜRKAK.

Belge No / Certificate No	KY-4285-06/10-R15
Belge Tarihi / Date of Certificate	28.08.2018
Geçerlilik Tarihi / Valid Until	15.11.2019
Revizyon Tarihi / Date of Revision	28.08.2018
İlk Belge Tarihi / Initial Certification Date	19.01.2008

This certificate is valid provided that compliance with the certification requirement is maintained.



TÜRK STANDARLARI ENSTİTÜSÜ

TÜRK STANDARLARINA UYGUNLUK BELGESİ

TURKISH STANDARDS INSTITUTION

CERTIFICATE OF CONFORMITY TO TURKISH STANDARDS

Markanın Tanımı

Description of the Mark

TSE

TSE


BELGE NUMARASI	000007-TSE-0/101
BELGENİN İLK VERİŞİ TARİHİ	12.03.2009
BELGENİN SON GEÇERLİLİK TARİHİ	05.03.2020
BELGE SAHİBİ KURULUŞUN ADI	ELSAN ELEKTRİK SANAYİ VE TİCARET A.Ş.
BELGE SAHİBİ KURULUŞUN ADRESİ	ETİLER MH 1458 SK. NO:40 ETİMESGUT ANKARA/TÜRKİYE
ÜRETİM YERİ ADI	ELSAN ELEKTRİK SAN. VE TİC. A.Ş.
ÜRETİM YERİ ADRESİ	ETİLER MAH. 12. SOK. NO. 40 ETİMESGUT ANKARA / TÜRKİYE
İPTAL EDİLEN BELGE NUMARASI (Varsa)	14.0.30.4.35.00/TSE-21354
TESCİLLİ TİCARİ MARKASI	EMTAŞ
İLGİLİ TÜRK STANDARTI	TS EN 60034-1:2010+AC:2010 / Döner elektrik makineleri - Bölüm 1: Beyan değerleri ve performans / 12.04.2011
BELGE KAPSAMI	ASENKRON ELEKTRİK MOTORLARI ANMA ÇALIŞMA GERİLİMİ: 380 – 420 V ANMA ÇALIŞMA FREKANSI: 50/60 Hz GÜÇ FAKTÖRÜ: 0,40-0,95 FAZ SAYISI: 3 Fazlı İZOLASYON SINIFI: F veya H ÇALIŞMA TİPİ: S1, S2, S3, S4, S5, S6, S7, S8, S9, S10 KORUMA DERECE: IP66 ya kadar (IP66 dahil) GÜÇ ARALIĞI: 0,08 – 400 kW DEVİR SAYISI: 3000, 1500, 1000, 750, 600, 500, 375, 375/1000, 375/1500, 375/3000, 500/1000, 500/1500, 500/3000, 750/1500, 1000/1500, 1500/3000 d/dak KUTUP SAYISI: 2, 4, 6, 8, 10, 12, 16, 16/6, 16/4, 16/2, 12/6, 12/4, 12/2, 8/4, 8/4, 4/2

e-imza ile signed
08.03.2019


Belgeleme Merkezi Başkanı Adına
AHMET NURSI KARTAL
TSE İSTANBUL BELGELENDİRME MÜDÜRÜ

*Bu belge, belgelemeden önce, üretim yerinin Enstitüsümüzün baskıdaki şartları kapsadığına da gösterir.
*Bu belge hiç bir surette tahfif edilmez, korunan veya okunmasını zorlaştırarak peşkeş çoğaltılmaz, kopya ve silinilmez.
*TSE İSTANBUL BELGELENDİRME MÜDÜRLÜĞÜ Adres: Necatibey Cad. No:112 06100 Bakırköy/ANKARA - Tel: 0 312 416 64 81 / 416 64 27, Faks: 0 312 416 66 17
e-mail: ist@tse.org.tr web: www.tse.org.tr

<https://evvkkontrol.tse.org.tr/BelgeDogrulama.aspx?pg=ijhsmad> adresinden belgenin doğruluğunu ve geçerliliğini sorgulayınız.



TÜRK STANDARLARI ENSTİTÜSÜ



HİZMET YETERLİLİK BELGESİ

Belge No	:06-HYB-134
İlk Veriliş Tarihi	:07.10.1997
Son Geçerlilik Tarihi	:07.10.2019
Firmanın Adı	:ELSAN ELEKTRİK SANAYİ VE TİCARET A.Ş.
Firmanın Adresi	:ETİLER MH 1458 SK. NO:40 ETİMESGUT-ANKARA/TÜRKİYE
Hizmet Yeri Adresi	:ETİLER MAH.1458.SOK. (ESKİ 12. SOKAK) NO:40 06790 ETİMESGUT ANKARA/TÜRKİYE
Sicil No	:17039

Verilen Hizmetin Kapsamı

1. TS 12842 (12.06.2013)YETKİLİ SERVİSLER - MOTORLAR (ELEKTRİK) İÇİN - KURALLAR STANDARTINA UYGUN HİZMET VEREN
*ELSAN ELEKTRİK SANAYİ VE TİCARET A.Ş. YETKİLİ SERVİSİ (648137)
(EMTAŞ) (ELSAN MOT) MARKALI

15.10.2018

KURŞAT BACANLI
ANKARA HİZMET YERİ BELGELENDİRME MÜDÜRÜ

Türk Standartları Enstitüsü Hizmet Belgeleme Yönetimine göre yapılan inceleme neticesinde, firma uyumun, kapsamının belirlenmesi, hizmetler için yetki olduğu tespit edilerek bu belge verilmiştir.

Türk Standartları Enstitüsü Ankara Hizmet Yeri Belgeleme Müdürlüğü 100. Yıl Bulvarı Cevat Dündar Cad. 1236. Sok. No:100 Yenimahalle/ANKARA Telefon:03 312 5525 183 Faks: 0312 5525 132

Bu belge hiçbir surette tahfif edilmez, korunan veya okunmasını zorlaştırarak peşkeş çoğaltılmaz, kopya ve silinilmez. Sayfa: 1 / 1

ÖNEMLİ NOT:

- Firmamız, izlediği sürekli gelişim politikası sebebiyle bu belgede tanımlanan değer, boyut ve konstrüksiyonda, önceden bildiride bulunmaksızın değişiklik yapma ve herhangi bir zamanda, önceden bildiride bulunmaksızın işbu belgeyi değiştirme ve geçersiz kılma hakkını saklı tutar. Firmamız; hiçbir halde oluşabilecek herhangi bir gelir veya kar kaybından sorumlu tutulamaz.
- Güncel ölçü ve değerler için web sitemize (www.elsanas.com.tr ya da www.emtas.com.tr) bakınız.

GENEL BİLGİLER

STANDARTLAR

Bu katalogdaki motorlar aşağıdaki standart ve tavsiyelere uygun imal edilmektedir:

TS EN 60034-1	Anma değerleri ve performans
TS EN 60034-2-1	Verim ve kayıp ölçme yöntemleri
TS 3209 EN 60034-5	Koruma derecesi sınıflandırması (IP kodları)
TS 3210 EN 60034-6	Soğutma yöntemi (IC kodları)
TS 3211 EN 60034-7	Yapı ve montaj düzenlemeleri (IM kodları)
TS EN 60034-8	Bağlantı ucu işaretlemeleri ve dönüş yönü
TS EN 60034-9	Ses seviye limitleri
TS 6848 EN 60034-12	Kalkış performansı
TS EN 60034-14	Titreşim sınırları ve ölçümü
TS EN 60034-15	AC Makinelerinde darbe gerilimi dayanımı
TS EN 60034-18-1	Yalıtım sınıflandırması ve ısı değerlendirmesi
TS EN 50347	Endüksiyon motorları şasi numaraları ve flanş numaraları

Motorlarımız, TS EN 60034-1'de öngörülen ani aşırı moment ve geçici aşırı yüke dayanacak şekilde tasarlanmıştır.

MEKANİK YAPI

Motorlarımızda kullanılan malzemeler aşağıdaki tablodaki gibidir.

Motorlarımızın gövdeleri, motorun içinde meydana gelen ısının dışarı atılabilmesi amacıyla, kaburgalı olarak dizayn edilmiştir. Motorlarımız, yekpare dövme tip kaldırma halkaları ile donatılmışlardır.

Motorlarımızın ayakları, gövdeye civata ile tesbit edilmiştir; kırılma halinde kolaylıkla değiştirilebilir.

SOĞUTMA

Soğutma, milin arka ucunda bulunan pervanenin gövde kaburgaları üzerine üflediği hava vasıtasıyla gerçekleştirilir (IC 411). Pervane muhafaza taşı hem pervaneyi korur hem de havayı gövde üzerine yönlendirir. Dönüş yönünün soğutmaya etkisi yoktur.

Parça Adı / Gövde Büyüklüğü	90	100	112	132	160	180	200	225	250	280	315	355
Gövde	Pik Döküm [GG20]											
Kapak ve Bilya Kapağı	Pik Döküm [GG20]											
Ayak	Sfero Döküm [GGG50]											
Klemens Kutusu ve Kapağı	Pik Döküm [GG20]				Alüminyum				Pik Döküm [GG20]			
Mil	Çelik [SAE 1040]											
Pervane	Plastik											Alüm.
Muhafaza Taşı	Çelik Sac											
Kablo Rakoru	Plastik										Pirinç	

YALITIM (İZOLASYON) SINIFI

90 ila 280 tip motorlarımız "F" yalıtım sınıfında, 315 ve 355 tip motorlarımız "H" yalıtım sınıfında imal edilirler. İstek üzerine, farklı yalıtım ve ısı artış sınıfı motorlar imal edilmektedir.

GERİLİM VE FREKANS

Motorlarımız, standart olarak 380 V - 50 Hz'e göre üretilir. 1100 V gerilime kadar üretim yapılabilmektedir. İstek üzerine, değişik gerilim ve frekanslarda çalışabilecek motorlar imal edilebilmektedir.

Şebeke geriliminin 380 V'dan $\pm 5\%$ ve şebeke frekansının 50 Hz'den $\pm 2\%$ farklı olması motorun çalışmasını etkilemez.

Standart 50 Hz motorlar 380 V - 60 Hz şebekeye bağlanacak olursa hız %20 artar, moment aynı oranda azalır, güç sabit kalır. Gerilim de frekans oranında yükselirse, hız %20 artar, moment yaklaşık sabit kalır, güç yaklaşık %20 artar.

KORUMA SINIFI

Motorlarımız, tam kapalı dıştan soğutmalı (TEFC) tiptedir. 280 tip ve daha küçük gövde motorlar "IP55", 315 ve 355 tip motorlar "IP65" koruma sınıfındadır. Tozlu ve kirli ortamlarda çalışabilirler.

İstek halinde daha yüksek koruma sınıflarında motor imalatı yapılabilmektedir.

280 tip ve daha büyük gövde motorlarımızın gövdesinin alt kısmında, yağuşma ile motor içerisinde birikebilecek suyun tahliyesi için kondens deliği bulunmaktadır. Kondens deliği, lastik bir tapa ile kapalıdır. Kondens deliği açık olan motorların koruma sınıfı IP44 olacaktır.

Nemli ortamda çalışacak motorlara tropikal vernik yapılması ve ısıtıcı takılması tavsiye edilir.

SOĞUTMA

Soğutma, milin arka ucunda bulunan pervanenin gövde kaburgaları üzerine üflediği hava vasıtasıyla gerçekleştirilir (IC 411). Pervane muhafaza taşı hem pervaneyi korur hem de havayı gövde üzerine yönlendirir. Dönüş yönünün soğutmaya etkisi yoktur.

BOYA

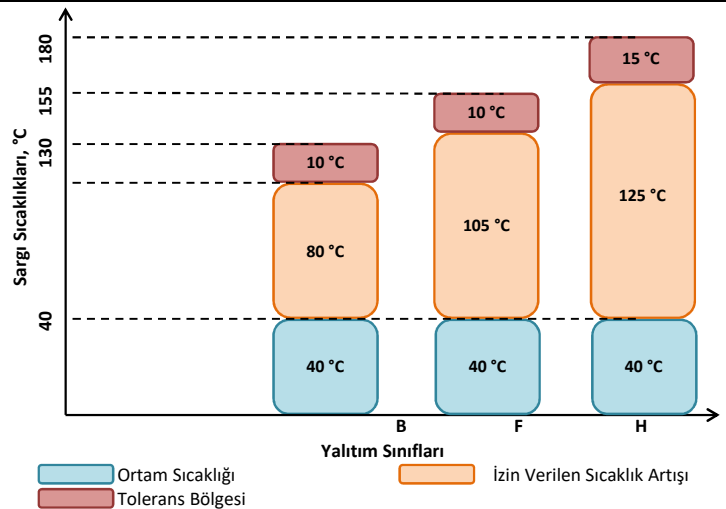
Motorlarımız standart olarak RAL 6028 renk boyanmaktadır. İstek halinde özel renk veya çalışma koşullarına uygun (nem, kimyasal vb) boya ile boyanabilmektedir.

KLEMENS (BAĞLANTI) KUTUSU

Klemens kutuları, tahrik tarafından bakıldığında motorun sağında (280, 315 ve 355 tipler hariç) bulunmaktadır. İstek halinde, üste ya da sol tarafa monte edilebilir.

280, 315 ve 355 tip motorların klemens kutusu üsttedir.

Klemens kutuları, 180° döndürülebilecek yapıda tasarlanmıştır.



GENEL BİLGİLER

VERİM ve GÜÇ FAKTÖRÜ

İşletme Değerleri tablolarında, anma noktası (% 100 yük ile yüklemdeki) ile %125, %75 ve %50 yük noktalarındaki verim ve güç faktörü değerleri verilmiştir.

GÜÇ

Katalogda belirtilen güç değerleri; anma gerilimi ve frekansında, azami 40°C ortam sıcaklığında ve deniz seviyesinden en çok 1000 m yükseklikte, kısa süreli çalışma (S2 240 dak) rejiminde motor milinden alınan mekanik gücü ifade eder. Ortam sıcaklığının veya rakımın yukarıdaki değerlerden farklı olması halinde aşağıdaki tablolarda gösterilen düzeltme faktörleri uygulanır.

Ortam sıcaklığı	30 °C	35 °C	40 °C	45 °C	50 °C	55 °C	60 °C
Düzeltilme faktörü k_1	1,07	1,04	1,00	0,95	0,91	0,86	0,80
Rakım	1000 m	2000 m	3000 m	4000 m	5000 m		
Düzeltilme faktörü k_2	1,00	0,94	0,87	0,80	0,77		

Örnek:

Anma gücü	11 kW
Ortam sıcaklığı	45 °C
Rakım	2000 m

Anma gücü 11 kW olan motorun yukarıdaki çalışma şartlarında vereceği gerçek güç şudur:

$$P = k_1 \times k_2 \times P_n = 0,95 \times 0,94 \times 11 = 9,82 \text{ kW}$$

ÇALIŞMA REJİMLERİ

S1 - Sürekli Çalışma: Motorun ısı dengeye erişmesi için izin verilen yeterli sürede sabit yükte çalışması. [Örn: S1]

S2 - Kısa Süreli Çalışma: Motor sıcaklıklarını 2 °K'lik soğutucu sıcaklığı içine yeniden getirebilmek amacıyla bir enerjisiz kalma ve dinlenme süresinin takip edeceği biçimde motorun yeterli süredeki ısı dengeye erişmesi için gerekenden daha az bir sürede sabit yükte çalışması. [Örn: S2 30 dak, S2 240 dak]

S3 - Kesintili Periyodik Çalışma: Motorun her çevriminin sabit yükte çalışma süresi ve enerjisiz kalma sürelerinden oluşan birbirini izleyen özdeş çevrimlerle çalışması. [Örn: S3 % 40]

S4 - Yol Vermeli Kesintili Periyodik Çalışma: Motorun her çevriminin önemli yol verme süresi, sabit yükte çalışma süresi, dinlenme ve enerjisiz kalma sürelerinden oluşan, birbirini izleyen özdeş çevrimlerle çalışması. [Örn: S4 % 25 150 start/h]

S5 - Elektrikle Frenlemeli Kesintili Periyodik Çalışma: Motorun, her çevriminin, yol verme süresi, sabit yükte çalışma süresi, elektrikle frenleme süresi, dinlenme ve enerjisiz kalma sürelerinden oluşan, birbirini izleyen özdeş çevrimlerle çalışması. [Örn: S5 % 25 150 start/h]

S6 - Sürekli Periyodik Çalışma: Motorun her çevriminin, yol verme süresi, sabit yükte çalışma süresi ve yüksüz çalışma sürelerinden oluşan ve birbirini izleyen özdeş çevrimlerle çalışması. [Örn: S6 % 25]

S7 - Elektrikle Frenlemeli Sürekli Periyodik Çalışma: Motorun, yol verme süresi, sabit yükte çalışma süresi ve elektrikle frenleme sürelerinden oluşan ve birbirini izleyen özdeş çevrimlerle çalışması. [Örn: S7 150 start/h]

S8 - Yük/Hız Değişmesiyle İlgili Periyodik Sürekli Çalışma: Motorun farklı dönme hızlarına karşılık olan diğer sabit yüklerdeki bir veya daha fazla çalışma süresinin takip edeceği biçimde, her çevrimi önceden belirlenen bir dönme hızına karşılık olan sabit yükte çalışma süresini içeren, birbirini izleyen özdeş çevrimlerle çalışması. [Örn: S8 16 kW 740 1/dak % 30
40 kW 1460 1/dak % 30
25 kW 980 1/dak % 40]

S9 - Periyodik Olmayan Yük ve Hız Değişimleriyle Çalışma: İzin verilen çalışma aralığında genellikle hızın ve yükün periyodik olmayan değişimlerinde çalışma (Bu çalışma, referans yükü oldukça aşan, sık olarak uygulanan aşırı yükleri ihtiva eder). [Örn: S9]

S10 - Kesikli Sabit Yüklerle ve Sabit Hızlarda Çalışma: Her değeri motorun ısı dengeye erişmesine izin verecek yeterli süre için muhafaza edilen yükün (veya eşdeğer yüklemenin) 4 farklı değerinden daha fazlasını içermeyen çalışma.

Saatteki Dur/Kalk (Şalt) Sayısı

Sık dur/kalk yapacak motorlar için firmamıza danışınız.

ELEKTRİK KORUMASI

Motorların elektrik-termik korunması sigortalar, termik röleler (veya şalterler) ve termistörlerle yapılır.

Sigortalar motoru, kabloyu, röle ve şalterleri kısa devrelere karşı koruma görevi üstlenirler, ancak tek başlarına motoru aşırı yüklenme ve aşırı ısınmalara karşı koruyamazlar.

Termik röleler (veya şalterler) ise motorun anma akımına ayarlanır, aşırı yüklenme ve aşırı akım halinde devreyi keserek motoru korurlar.

Aşırı yüklenme dışında bir takım etkenler de motorun yanmasına sebep olabilir; iki faza kalma, soğutmanın azalması veya ortadan kalkması, aşırı ortam sıcaklığı veya irtifa, aşırı sıklıkta kalkış/duruş gibi. Bu gibi hallerde, termistörler hariç, yukarıda bahsedilen tedbirler motoru koruyamazlar.

Termistör ile Koruma

Motorun termik korunmasında en iyi yol sargılar arasına yerleştirilen ve doğrudan sargı ısısından referans alan termistörlerdir.

YOL VERME

Elektrik motorlarına yol vermek için genellikle üç yöntem kullanılmaktadır:

- Doğrudan (tam gerilim ile) yol verme
- Yıldız/üçgen ya da yumuşak yol verici (azaltılmış gerilim) ile yol verme
- Frekans dönüştürücü (konvertörü) ile yol verme

GENEL BİLGİLER

Doğrudan Yol Verme

Şebeke ve diğer elemanlar müsait olduğu takdirde, motorlarımıza, doğrudan yol verilebilir. Bu tür yol vermede; kalkış momenti ve buna karşılık kalkış akımı yüksektir.

Yıldız/Üçgen Yol Verme

Yüksek akımın sebep olabileceği olumsuz etkiler bakımından, 4 kW ve daha büyük motorlara yıldız/üçgen yol verilmesi daha uygundur ve genellikle tercih edilir.

Yıldız/üçgen yol vermede, kalkış momenti ve akımı, doğrudan yol vermedeki değerlerinin yaklaşık 1/3'üne düşer.

Yumuşak Yol Verici ile Yol Verme

Motorlarımızın tamamı, yumuşak yol verici ile çalışmaya uygundur.

Yol Verme Yöntemlerinin Karşılaştırması

Elektrik motorunun tam yükteki kalkış akımı ve kalkış momentinin, yol verme yöntemlerine göre karşılaştırması aşağıdaki tabloda verilmiştir.

Yol Verme Yöntemi	Kalkış Akımı I_k/I_N	Kalkış Momenti M_k/M_N
Doğrudan	4,0 - 8,0	1,5 - 3,0
Yıldız/Üçgen	1,3 - 3,0	0,5 - 1,0
Yumuşak Yol Verici	2,0 - 6,0	0,5 - 1,0
Frekans Dönüştürücü	1.0	1,5 - 2,0

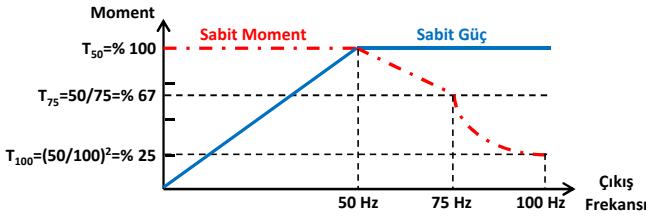
FREKANS DÖNÜŞTÜRÜCÜ (KONVERTÖRÜ - VFD)

AC asenkron elektrik motorunun hızı, motora enerji verilen şebekenin frekansı ile doğru orantılıdır.

Frekans dönüştürücüler; sabit frekanslı AC gücün girişini, değişken frekanslı çıkışa çeviren elektronik cihazlar olup motora sağlanan elektrik gücün frekansını kontrol ederek, motorun hızını değiştirmek için kullanılır.

Anma hızının üstünde, frekans dönüştürücü ve motor sistemi sabit güç modunda çalışmaktadır. Moment; anma hızının % 150'sine kadar hızlarda doğrusal olarak, bunun üzerindeki hızlarda ise genellikle V/Hz oranının karesi ile düşmektedir.

Anma hızından daha düşük hızlarda ise frekans dönüştürücü ve motor sistemi, sabit moment modunda çalışmaktadır.



Frekans dönüştürücüler ile ilgili daha detaylı bilgi için internet sitemizin "Duyurular" bölümünde bulunan "AC İndüksiyon Motorlarında Frekans Konvertörü Kullanımı" isimli bülteni inceleyebilirsiniz.

Frekans Dönüştürücünün Faydaları

Frekans dönüştürücü;

- Kapasite ihtiyacını kontrol ederek enerji tasarrufu sağlar,
- Diğer yol verme yöntemlerine göre en düşük kalkış akımına sahiptir,
- Enerji israfına yol açan kısma mekanizmaları (kontrol valfi, çıkış damperi vb.) ihtiyacını ortadan kaldırır,
- Yüksek güç faktörü sağlayarak harici güç faktörü düzeltme kapasitörü ihtiyacını ortadan kaldırır.

Frekans dönüştürücüler, bu avantajları nedeni ile özellikle pompa ve fan uygulamalarında büyük enerji tasarrufu sağlar.

Frekans Dönüştürücünün Elektrik Motoruna Etkileri

Frekans dönüştürücü kullanımının artması ile birlikte elektrik motorlarında yeni sorunlar da ortaya çıkmaktadır.

Bunlar, frekans dönüştürücü çıkış formundan kaynaklanan; peak'ler, harmonikler ve bunların sarğı yalıtımı üzerinde yarattığı stresler, motorun ısınması, mil akımları vb. sorunlardır. Bu sorunları azaltmak amacıyla, frekans dönüştürücü ile kullanılacak motorlarda aşağıdaki değişiklikler yapılmaktadır:

- Corona dayanımlı tel ile sarım
- Güçlendirilmiş yalıtım
- Rotor yapısı (200 tip ve üstü motorlarda)
- Yalıtımlı rulman (315 tip ve üstü motorlarda)
- Cebri soğutma (Uygulama durumuna göre)

Yukarıdaki tedbirlere ilave olarak frekans dönüştürücü çıkışında, uygun filtrelerin kullanılması tavsiye edilir.

MODÜLER MOTOR

Elektrik motorlarımıza, uygulama durumuna göre modüller eklenerek aşağıdaki şekilde özel motorlar üretilebilmektedir:

- Fren
- Enkoder
- Cebri soğutma
- Fren + Enkoder
- Fren + Cebri soğutma
- Fren + Enkoder + Cebri soğutma
- Enkoder + Cebri soğutma

ENKODER

Motorlarımız, talep üzerine, enkoderli olarak üretilebilmektedir. Kullanılan enkodere ait özellikler aşağıda listelenmiştir:

- Artımsal (incremental) tip
- "5 VDC" besleme gerilimli
- "TTL Line Driver" çıkış devreli
- Yandan 8 kablolu
- Bir turda 1024 pulse (pals) üreten

Farklı özellikte veya kullanıcı tarafından temin edilecek enkoderler kullanılabilir.

Enkoderli ve/veya cebri soğutmalı motorların boy ölçüleri için katalogun 11, 12 ve 13 no.lu sayfalarındaki tablolarda "L" ve "LB" sembolleri ile gösterilen ölçülere, motor büyüklüğüne göre aşağıdaki tabloda verilen ilaveler yapılmalıdır.

Gövde Büyüklüğü	Boy İlavesi, [mm]
NMST 90	95
NMST 100	95
NMST 112	95
NMST 132	70
NMST 160	110
NMST180	105
NMST 200	80
NMST 225	85
NMST 250	300
NMST 280	360
NMST 315/2	340
NMST 315/4	330
NMST 355	330

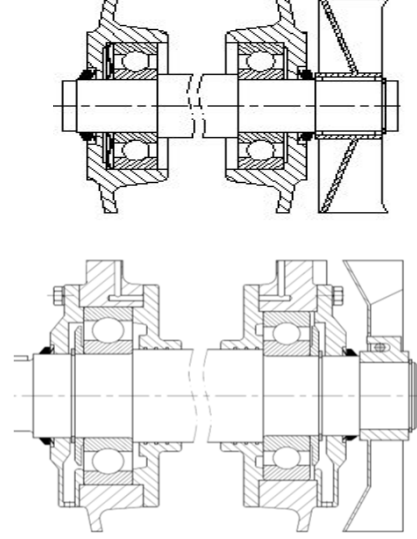
GENEL BİLGİLER

YATAKLAR

Motorlarımız; eksenel, radyal ve kombine yükleri en iyi taşıyacak, uzun ömürlü ve genellikle emsallerinden daha büyük rulman yataklarla donatılmışlardır. Motor tiplerine göre kullanılan rulmanlar aşağıda gösterilmiştir. Aşırı eksenel veya radyal yük altında çalışacak motor ihtiyaçları için fabrikamıza danışabilirsiniz. İstek üzerine rulmanlara PT100 ısı sensörü veya PTC termistör yerleştirilebilir.

Motor Tipi	Kutup Sayısı	Ön Taraf [DE]		Arka Taraf [NDE]
		Bilyalı	Makaralı	
NMST 90	2-4-6-8	6205 ZZ	-	6205 ZZ
NMST 100	2-4-6-8	6206 ZZ	-	6206 ZZ
NMST 112	2-4-6-8	6306 ZZ	-	6306 ZZ
NMST 132	2-4-6-8	6308 ZZ	-	6308 ZZ
NMST 160	2-4-6-8	6309 ZZ	-	6309 ZZ
NMST180	2-4-6-8	6310 ZZ	-	6310 ZZ
NMST 200	2-4-6-8	6313 ZZ	-	6313 ZZ
NMST 225	2	6313	-	6313
	4-6-8	6314	NU 314	6314
NMST 250	2	6314	-	6314
	4-6-8	6315	NU 315	6314
NMST 280	2	6316	-	6316
	4-6-8	6317	NU 317	6316
NMST 315	2	6316	-	6316
NMST 315S NMST 315Ma NMST 315 Lb	4-6-8	6319	NU 319	6318
NMST 315L	4-6-8	6321	NU 321	6318
NMST 355	4-6-8	6322	NU 322	6321

Montaj Şekli



MÜSAADE EDİLEBİLİR RADYAL YÜKLER

Kayış-kasnak ve redüktör sistemlerinde, motor mili radyal yüke (F_R) maruz kalır. Müsaade edilebilir radyal yükler için mil ucu ile F_R radyal yük tesir çizgisi arasındaki X mesafesi önemlidir. Radyal yük (F_R) kasnak geometrisine bağlı olarak $X_0 \sim X_{max}$ arasında mil ucuna etkir. Kullanılan kayış-kasnak tipine bağlı olarak rulmanı etkileyen radyal yük aşağıdaki gibi hesaplanır. Toplam radyal yük hesaplanırken kayış öngerilme kuvveti ile kasnak ağırlığı toplanmalıdır.

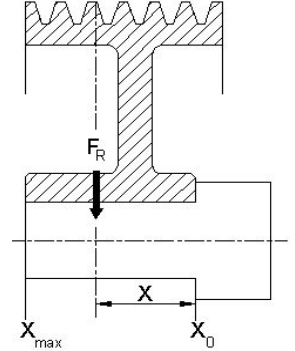
Motor miline etki eden toplam radyal yük değerinin tabloda yer alan değerlerden yüksek olması halinde, 225 tip ve üstü motorlarımızın ön rulmanı makaralı tip (NU) rulman yapılabilir. 3000 1/dak motorlarda yüksek hızdan dolayı makaralı tip rulman kullanılması tavsiye edilmez.

Makaralı rulmanlar, yapısı gereği radyal yüksüz çalıştırılmamalıdır. Bu nedenle, makaralı rulmanların, rulman kataloglarında "en az yük" şeklinde

tanımlanan ve müsaade edilebilir yük değerinin yaklaşık dörtte biri kadar bir radyal yük ile yüklenmesi gerekir.

$$F_R = \frac{2 \cdot c \cdot P}{D \cdot n} \cdot 10^7 \text{ [N]}$$

- P = Motor Gücü [kW]
- D = Kasnak çapı [mm]
- n = Motor Hızı [1/dak]
- c = Kayış Öngerilme Faktörü
- c = 3: Düz kayış (gergi kasnaksız)
- c = 2: Düz kayış (gergi kasnaklı)
- c = 2~2,5: V - kayışı
- c = 1,5~2: Dişli kayış


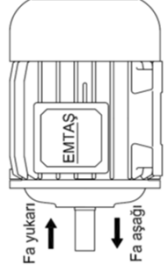


MOTOR TİPİ	F_R [N]							
	2 kutup - 3000 1/dak.		4 kutup - 1500 1/dak		6 kutup - 1000 1/dak		8 kutup - 750 1/dak	
	$X = X_0$	$X = X_{max}$	$X = X_0$	$X = X_{max}$	$X = X_0$	$X = X_{max}$	$X = X_0$	$X = X_{max}$
NMST 90	577	458	785	623	898	713	998	793
NMST 100	899	731	1,115	907	1,273	1,035	1,415	1,151
NMST 112	1,283	1,041	1,604	1,302	1,837	1,490	2,039	1,654
NMST 132	1,861	1,460	2,321	1,867	2,654	2,136	2,994	2,409
NMST 160	2,346	1,877	3,009	2,407	3,449	2,760	3,790	3,033
NMST 180	2,793	2,245	3,458	2,779	4,014	3,226	4,402	3,538
NMST 200	4,086	3,382	5,091	4,221	6,054	5,020	6,642	5,507
NMST 225	3,990	3,329	5,599	4,514	6,449	5,146	7,200	5,745
NMST 250	4,430	3,618	5,980	4,884	6,991	5,710	7,737	6,320
NMST 280	4,972	4,228	6,797	5,810	7,608	6,504	8,962	7,661
NMST 315	3,998	3,381	6,735	5,683	8,400	7,087	9,164	7,731
NMST 355	-	-	8,571	7,142	10,548	8,790	11,894	9,912

Not: Tablolardaki yük değerleri, ortalama 25.000 saatlik rulman ömrü ve 50 Hz frekansta çalışmaya göre verilmiştir. Bu yük değerleri; 40.000 saatlik rulman ömrü için %30, 60 Hz frekansta çalışma için %10 azaltılmalıdır.

GENEL BİLGİLER

MÜSAADE EDİLEBİLİR EKSENEL YÜKLER

MOTOR TİPİ	YATAY MOTOR (B3)				DİKEY MOTOR (V5) MİL AŞAĞIDA			
								
	Fa dışarı [N]	Fa içeri [N]	Fa dışarı [N]	Fa içeri [N]	Fa aşağı [N]	Fa yukarı [N]	Fa aşağı [N]	Fa yukarı [N]
$F_R = 0$		$F_R = \max$		$F_R = 0$		$F_R = \max$		
2 kutup - 3000 1/dak								
NMST 90	160	450	160	400	130	490	130	405
NMST 100	210	720	210	570	165	675	165	575
NMST 112	220	1,100	220	920	160	1,085	160	905
NMST 132	340	1,600	340	1,310	230	1,595	230	1,315
NMST 160	350	2,020	350	1,680	*	2,290	*	1,960
NMST 180	425	2,310	425	1,965	*	2,725	*	2,315
NMST 200	430	3,650	430	3,160	*	4,240	*	3,755
NMST 225	4,050	4,050	1,925	1,925	3,540	4,760	1,585	2,815
NMST 250	4,510	4,510	2,350	2,350	3,855	5,450	1,670	3,270
NMST 280	5,100	5,100	2,650	2,650	4,130	6,575	1,600	4,045
NMST 315	4,630	4,630	2,650	2,650	2,795	7,505	745	5,455
4 kutup - 1500 1/dak								
NMST 90	160	665	160	605	120	715	120	580
NMST 100	210	875	210	790	145	945	145	820
NMST 112	220	1,550	220	1,280	130	1,520	130	1,265
NMST 132	340	2,230	340	1,830	160	2,225	160	1,895
NMST 160	350	2,750	350	2,350	*	3,160	*	2,710
NMST 180	425	3,175	425	2,715	*	3,755	*	3,230
NMST 200	430	4,950	430	4,250	*	5,790	*	5,160
NMST 225	5,960	5,960	3,100	3,100	5,160	7,135	2,215	4,190
NMST 250	6,330	6,330	3,355	3,355	5,530	7,965	2,320	4,760
NMST 280	6,770	6,770	3,550	3,550	5,225	8,935	2,095	5,805
NMST 315	7,150	7,150	4,200	4,200	4,310	11,495	1,170	8,350
NMST 355	8,020	8,020	4,520	4,520	4,010	13,310	*	10,080
6 kutup - 1000 1/dak								
NMST 90	160	820	160	730	110	860	110	725
NMST 100	210	1,055	210	1,000	125	1,165	125	1,010
NMST 112	220	1,860	220	1,565	110	1,810	110	1,540
NMST 132	340	2,680	340	2,230	130	2,670	130	2,300
NMST 160	350	3,360	350	2,850	*	3,800	*	3,275
NMST 180	425	3,915	425	3,305	*	4,465	*	3,840
NMST 200	430	7,450	430	5,160	*	6,835	*	6,025
NMST 225	6,900	6,900	3,600	3,600	6,220	8,385	2,685	4,855
NMST 250	7,770	7,770	3,950	3,950	6,960	9,540	2,845	5,430
NMST 280	7,920	7,920	4,210	4,210	6,005	10,800	2,300	7,100
NMST 315	8,510	8,510	4,900	4,900	5,945	12,855	2,300	9,220
NMST 355	9,330	9,330	5,210	5,210	5,120	14,910	*	11,110
8 kutup - 750 1/dak								
NMST 90	160	920	160	830	110	975	110	815
NMST 100	210	1,240	210	1,130	125	1,345	125	1,120
NMST 112	220	2,160	220	1,790	110	2,085	110	1,750
NMST 132	340	3,010	340	2,600	150	2,960	150	2,565
NMST 160	350	3,760	350	2,890	*	4,245	*	3,755
NMST 180	425	4,375	425	3,740	*	4,995	*	4,415
NMST 200	430	6,820	430	5,910	*	7,680	*	6,765
NMST 225	8,030	8,030	4,060	4,060	7,165	9,335	3,155	5,320
NMST 250	8,550	8,550	4,455	4,455	7,580	10,315	3,315	6,050
NMST 280	9,230	9,230	4,800	4,800	7,575	11,620	3,175	7,220
NMST 315	9,700	9,700	5,500	5,500	6,910	14,590	2,370	10,050
NMST 355	10,400	10,400	5,760	5,760	6,020	16,240	*	11,950

* Bu değerler için firmamıza danışınız.

İNŞA TİPLERİ

MİL

Normalde taşan mil ucu motorun ön tarafındadır ve ilgili standartlara göre imal edilmiştir. Motorlarımız; talep halinde, çift çıkış milli (motorun hem ön, hem arka tarafında taşan mil ucu) ve/veya özel milli olarak üretilebilmektedir. Taşan mil ucu kamasi gömme tip kamadır. Mil ucuna takılacak kaplin, kasnak vs. çakılmasında sıyrarak çatlamaya yol açmaz.

BALANS

Motorlarımızın dönen kısımları (mil, rotor ve alüminyum pervane), yarım kama ile birlikte dinamik olarak balans edilirler.

İNŞA TİPLERİ

AYAKLI MOTOR		FLANŞLI MOTOR		AYAKLI FLANŞLI MOTOR	
		A - FLANŞ	C - FLANŞ	A - FLANŞ	C - FLANŞ
B3	B6	B5	B14	B3/B5	B3/B14
V5	B7	V1	V18	V1/V5	V18/V5
V6	B8	V3	V19	V3/V6	V19/V6

TEKLİF TALEBİ veya SİPARİŞTE VERİLECEK BİLGİLER

Verilmesi Gereken Bilgiler:

Anma gücü [kW]
Senkron hız veya anma hızı [1/dak]
Klemens kutusu konumu

Verilmeyen bilgiler için yan taraftaki tabloda yer alan standart değerler dikkate alınır.

İsteğe Bağlı Bilgiler:

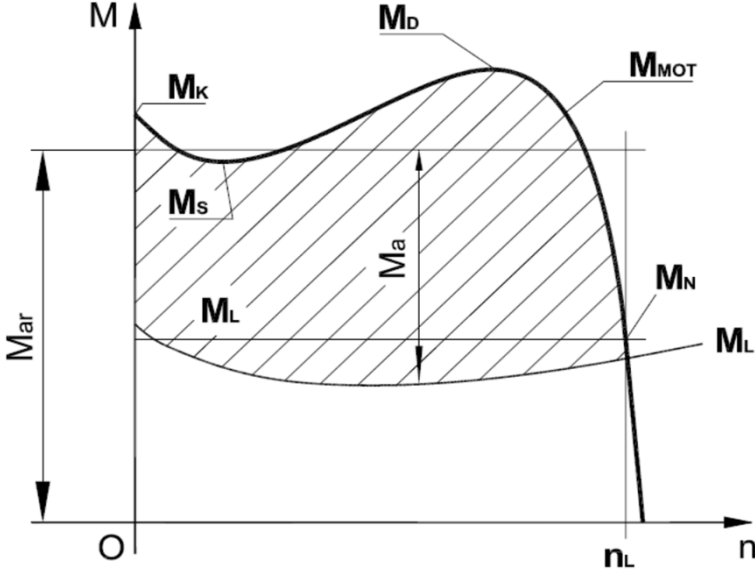
İnşa tipi : B5 Flanşlı, B14 flanşlı vb.
Gövde büyüklüğü : 160 tip, 180 tip vb.
Gerilim : 400 V, 550 V vb.
Frekans : 60 Hz, 70 Hz vb.
Yol verme şekli : Doğrudan yol verme, yumuşak yol verici, frekans inverteri vb.
Koruma sınıfı : IP56, IP65 vb.
Yalıtım sınıfı : H vb.
Çalışma rejimi : S3 %60 vb.
Ortam sıcaklığı : 50 °C, 60 °C vb.
Varsa radyal/eksenel yük : 600 kg vb.
Varsa diğer özellikler : Çift çıkış milli vb.
Ortam şartları : Nem, yağış, kimyasal vb.

Verilmeyen Bilgiler için Standart Değerler:

Bilgiler	Standart Değerler
İnşa tipi	B3 Ayaklı
Gövde büyüklüğü	Bkz. Sayfa-9 ve 10
Ayak uzunluğu	Bkz. Sayfa-9 ve 10
Gerilim	380 V
Frekans	50 Hz
Yol verme şekli	Bkz. Sayfa-3
Koruma sınıfı	Bkz. Sayfa-1
Yalıtım sınıfı	Bkz. Sayfa-1
Çalışma rejimi	S2 240 dak
Ortam sıcaklığı	40 °C
Radyal/eksenel yük	Bkz. Sayfa-4 ve 5
Mil ucu	Bkz. Sayfa-6, 11, 12 ve 13
Klemens kutusu	Bkz. Sayfa-1
Motor parçaları malzemesi	Bkz. Sayfa-1
Ön/arka rulman	Bkz. Sayfa-4

GRAFİK ve TOLERANSLAR

MOTOR YÜK (MOMENT-HIZ) GRAFİĞİ



- M_K - Kalkış Momenti
- M_S - Semer Momenti
- M_D - Devrilme Momenti
- M_N - Anma Momenti
- M_L - Yük Momenti
- M_{ar} - Hızlanma Momentinin Aritmetik Ortalaması
- M_a - Hızlanma Momenti
- n_L - Anma Hızı
- M_{MOT} - Motor Momenti

İŞLETME DEĞERLERİ TOLERANSLARI

Motorlarımız, TS EN 60034-2-1'e göre test edilir. Katalog değerlerinin toleransları, TS EN 60034-1'in tavsiyeleri doğrultusunda aşağıdaki gibidir.

DEĞERLER	TOLERANSLAR TS EN 60034-1
Verim Hesap yoluyla ölçüm - $P_N \leq 150$ kW - $P_N > 150$ kW	$\frac{-(1-\eta) \cdot 15}{100}$ $\frac{-(1-\eta) \cdot 10}{100}$
Güç Faktörü (Cos ϕ)	$\frac{-(1 - \text{Cos } \phi)}{6}$ En az 0,02 En çok 0,07
Kayıp (Ağırlık şartlarında ve motor sıcak iken) - $P_N < 1$ kW - $P_N \geq 1$ kW	% ± 30 % ± 20
Kalkış Akımı, (I_k) [A]	% +20
Kalkış Momenti, (M_k) [Nm]	% +25 % -15
Devrilme Momenti, (M_D) [Nm]	% -10 (Bu tolerans düştükten sonra dahi devrilme momenti, anma momentinin 1,6 katından düşük olmalıdır.)

FORMÜLLER

ELEKTRİK MOTORLARINDA KULLANILACAK FORMÜLLER

Bir asenkron motorda, sargılara uygulanan "f" frekansındaki üç fazlı gerilim, dönen bir manyetik alan meydana getirir. Meydana gelen bu döner alanın hızı, "Senkron Hız" ve bu alan içinde meydana gelen kuvvetlerle dönen milin hızı, "Asenkron Hız (Anma Hızı)" olarak tanımlanır. Asenkron hız ile senkron hız arasındaki farkın, senkron hız oranına "Kayma" adı verilir.

n : Asenkron hız [1/dak]
 n_{syn} : Senkron hız [1/dak]
 f : Besleme frekansı [Hz]
 p : Kutup sayısı
 s : Kayma

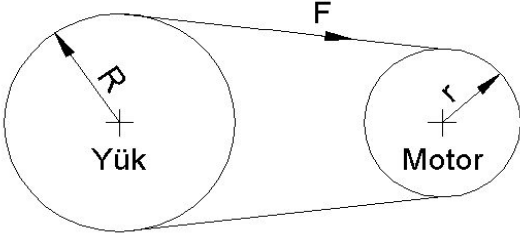
	SI	MKS
P : Motor mil gücü	[kW]	[PS]
U : Uygulanan hat gerilimi	[V]	[V]
I : Her fazdaki akım	[A]	[A]
Cos ϕ : Güç faktörü	-	-
η : Verim	%	%

$$n_{syn} = \frac{120 \cdot f}{p} \quad S = \frac{n_{syn} - n}{n_{syn}}$$

$$P = \frac{\sqrt{3} \cdot U \cdot I \cdot \cos \phi \cdot \eta}{1000} \quad [kW]$$

$$P = \frac{1.36 \cdot \sqrt{3} \cdot U \cdot I \cdot \cos \phi \cdot \eta}{1000} \quad [PS]$$

KASNAK SİSTEMİNDE



SI Birim Sisteminde	MKS Birim Sisteminde
$M = F \cdot r$ [Nm]	$M = F \cdot r$ [kgfm]
$P = \frac{M \cdot n}{9550}$ [kW]	$P = \frac{M \cdot n}{716}$ [PS]

	SI	MKS
P : Motor mil gücü	[kW]	[PS]
M : Moment, Tork	[Nm]	[kgfm]
F : Kuvvet	[N]	[kgf]
r : Güç Kolu	[m]	[m]
n : Asenkron hız	[1/dak]	[d/dak]

1 kW = 1,36 PS
 1 Nm = 0,102 kgfm
 1 N = 0,102 kgf

MOTOR KAREKTERİSTİĞİ VE YOL VERME ZAMANI

	SI	MKS
t_a : Hızlanma zamanı	[sn]	[sn]
J, GD ² : Atalet Momenti	[kgm ²]	[kgfm ²]
n : Hız	[1/dak.]	[d/dak.]
M : Moment	[Nm]	[kgfm]
i : Redüktör oranı		

$$t_a = \frac{J \cdot n}{9,55 \cdot M_a}$$

$$t_a = \frac{GD^2 \cdot n}{375 \cdot M_a}$$

$$M_a = M_{ar} - M_L$$

$$M_a = M_{ar} - M_L$$

J_{mot} : Motor Atalet Momenti (İşletme Değerleri Tablosu'na bakınız)

M_a , M_{ar} ve M_L için motor yük grafiğine bakınız

$$J = \frac{J_{yük}}{i^2} + J_{mot}$$

$$GD^2 = \frac{GD^2_{yük}}{i^2} + GD^2_{mot}$$

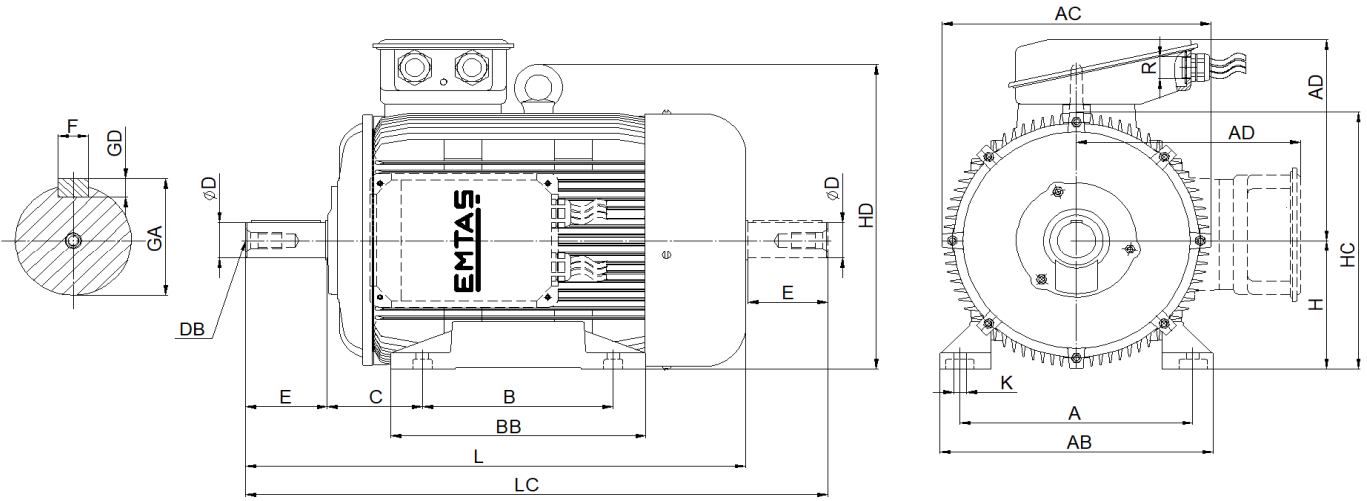
İŞLETME DEĞERLERİ

1000 1/dak		6 KUTUP											380 VOLT				50 Hz	
TİP	Anma Gücü		Anma Akımı	Anma Hızı	Güç Faktörü				Verim				Anma Momenti	Kalkış Akımı	Kalkış Momenti Kat Sayısı	Devrilme Momenti Kat Sayısı	Atalet Momenti	Ağırlık
	Yapı Büyüklüğü	kW	PS	I_N A	n 1/dak	Cos ϕ				η								
NMST 90S6	0.75	1	2.3	907	0.76	0.72	0.63	0.50	65.3	70.0	75.8	75.2	7.9	3.4	2.0	2.0	0.0035	20
NMST 90L6	1.1	1.5	3.1	906	0.77	0.74	0.66	0.55	69.3	72.9	76.1	51.8	11.6	3.8	2.0	2.2	0.0045	21
NMST 100L6	1.5	2	4.0	930	0.77	0.74	0.66	0.55	77.2	77.2	80.6	77.1	15.4	4.8	2.0	2.2	0.0094	30
NMST 112M6	2.2	3	5.6	938	0.81	0.76	0.68	0.57	76.5	78.0	80.7	79.0	22.4	5.3	2.3	2.5	0.0161	44
NMST 132S6	3	4	7.3 Δ	950	0.82	0.78	0.70	0.57	79.8	80.0	80.1	78.6	30.2	5.6	2.2	2.4	0.0299	66
NMST 132M6	4	5.5	9.3 Δ	955	0.83	0.80	0.71	0.59	80.4	81.4	80.8	80.0	40.0	5.6	2.2	2.5	0.0356	72
NMST 132M6	5.5	7.5	12.6 Δ	952	0.83	0.80	0.72	0.56	83.0	83.1	83.1	81.8	55.2	6.7	2.3	2.8	0.0420	78
NMST 160M6	7.5	10	16.4 Δ	964	0.85	0.82	0.73	0.60	82.5	84.7	84.2	80.1	74.3	6.7	2.6	2.8	0.0776	108
NMST 160Lb6	11	15	23.3 Δ	960	0.85	0.83	0.79	0.69	83.3	86.4	88.2	87.7	109.4	6.0	2.3	2.9	0.1085	158
NMST 180Lb6	15	20	30.8 Δ	967	0.85	0.84	0.81	0.72	87.1	88.0	88.0	86.7	148.1	6.5	2.4	2.7	0.1636	172
NMST 200L6	18.5	25	38.7 Δ	972	0.84	0.82	0.77	0.65	86.8	88.6	88.8	89.4	181.8	6.0	2.1	2.8	0.2291	216
NMST 200L6	22	30	45.1 Δ	970	0.84	0.83	0.79	0.70	87.7	89.2	89.3	88.5	216.6	6.2	2.2	3.3	0.2725	260
NMST 225M6	30	40	60.0 Δ	980	0.83	0.84	0.81	0.75	88.1	90.5	90.8	88.7	292.3	5.9	2.7	2.4	0.6592	350
NMST 225Md6	37	50	72.9 Δ	975	0.85	0.85	0.83	0.78	88.6	90.7	90.8	89.5	362.4	6.1	2.4	2.5	0.8042	400
NMST 250M6	37	50	74.6 Δ	980	0.85	0.83	0.81	0.72	89.8	90.8	90.8	89.3	360.6	5.5	2.1	2.3	0.9008	424
NMST 280S6	45	60	90.8 Δ	986	0.85	0.82	0.73	0.62	91.9	91.8	92.0	90.2	435.8	5.4	2.2	2.3	1.3770	600
NMST 280Ma6	55	75	112.1 Δ	990	0.83	0.81	0.76	0.65	92.1	92.0	92.2	90.2	530.6	6.5	3.0	2.4	1.6303	640
NMST 280Mc6	75	100	151.9 Δ	985	0.81	0.81	0.77	0.61	92.4	92.6	92.8	92.6	727.2	6.0	2.1	2.2	2.1922	700
NMST 315S6	75	100	146.0 Δ	985	0.84	0.84	0.80	0.72	92.1	92.9	93.2	92.0	727.2	6.0	2.0	2.3	2.2620	702
NMST 315Ma6	90	125	173.0 Δ	987	0.85	0.85	0.82	0.75	92.4	93.0	92.8	92.3	871.0	6.0	1.8	2.3	2.6707	762
NMST 315Ma6	110	150	208.5 Δ	988	0.86	0.85	0.81	0.70	94.3	94.3	95.4	95.5	1063.0	6.5	2.0	2.3	3.2155	828
NMST 315Ma6	132	180	248.9 Δ	987	0.87	0.86	0.82	0.73	92.7	93.7	93.9	92.6	1277.0	6.6	2.0	2.4	3.7604	892
NMST 315L6	160	220	300.1 Δ	988	0.86	0.86	0.83	0.74	93.3	94.2	95.3	95.4	1547.0	6.2	2.0	2.3	4.5082	1074
NMST 355S6	160	220	300.4 Δ	988	0.84	0.86	0.85	0.79	90.8	94.1	93.7	92.6	1546.6	5.5	2.0	2.2	4.9211	1300
NMST 355S6	185	250	347.7 Δ	988	0.86	0.86	0.83	0.75	91.2	94.0	95.7	95.9	1788.2	5.5	2.0	2.2	5.3332	1380
NMST 355S6	200	270	378.7 Δ	990	0.85	0.85	0.82	0.75	93.8	94.4	94.8	95.9	1929.3	5.6	2.0	2.1	5.9923	1395
NMST 355S6	250	340	475.4 Δ	988	0.85	0.85	0.81	0.71	92.2	94.0	93.8	93.6	2416.5	5.5	2.0	2.1	7.3695	1700
NMST 355L6	315	430	595.8 Δ	989	0.86	0.85	0.81	0.70	93.9	94.5	95.7	94.1	3041.7	5.8	2.0	2.2	9.9995	1910

750 1/dak		8 KUTUP											380 VOLT				50 Hz	
TİP	Anma Gücü		Anma Akımı	Anma Hızı	Güç Faktörü				Verim				Anma Momenti	Kalkış Akımı	Kalkış Momenti Kat Sayısı	Devrilme Momenti Kat Sayısı	Atalet Momenti	Ağırlık
	Yapı Büyüklüğü	kW	PS	I_N A	n 1/dak	Cos ϕ				η								
NMST 90L8	0.55	0.75	2.2	673	0.78	0.63	0.61	0.48	58.2	61.0	61.4	58.5	7.8	3.0	1.6	1.8	0.0045	18
NMST 100L8	0.75	1	2.9	689	0.75	0.64	0.58	0.46	57.9	61.0	62.5	58.2	10.4	3.0	1.6	1.8	0.0073	21
NMST 100L8	1.1	1.5	4.0	691	0.73	0.66	0.63	0.43	61.4	63.0	64.3	60.8	15.2	3.2	1.7	2.0	0.0094	30
NMST 112M8	1.5	2	5.1	720	0.72	0.63	0.61	0.49	71.9	71.0	73.1	70.2	19.9	4.2	2.1	2.2	0.0161	44
NMST 132S8	2.2	3	6.0 Δ	700	0.78	0.74	0.66	0.54	71.7	75.0	75.4	74.2	30.0	4.2	2.0	2.3	0.0352	65
NMST 132M8	3	4	8.1 Δ	707	0.73	0.70	0.63	0.52	79.5	80.0	80.2	79.0	40.5	4.4	2.1	2.3	0.0419	73
NMST 160M8	4	5.5	9.8 Δ	714	0.77	0.75	0.66	0.55	82.0	83.0	83.0	81.5	53.5	4.5	1.9	2.3	0.0782	80
NMST 160M8	5.5	7.5	13.4 Δ	715	0.76	0.75	0.65	0.55	80.0	83.0	80.3	78.8	73.5	5.3	2.1	2.6	0.0978	115
NMST 160Lb8	7.5	10	18.5 Δ	722	0.76	0.75	0.65	0.56	81.0	82.0	82.5	80.0	99.2	5.5	2.2	2.6	0.1316	140
NMST 180Lb8	11	15	26.2 Δ	715	0.80	0.77	0.71	0.61	82.0	83.0	83.2	83.0	147.0	5.5	2.0	2.7	0.2273	192
NMST 200L8	15	20	32.8 Δ	730	0.81	0.79	0.73	0.63	86.6	88.0	87.2	84.9	196.2	6.0	2.1	2.9	0.4118	242
NMST 225S8	18.5	25	40.4 Δ	728	0.84	0.79	0.82	0.65	85.9	88.0	88.3	86.2	242.7	6.0	1.9	2.7	0.5964	260
NMST 225M8	22	30	48.6 Δ	730	0.84	0.79	0.73	0.64	86.1	87.0	87.1	85.4	287.8	6.0	1.9	2.7	0.7147	350
NMST 250M8	30	40	63.4 Δ	737	0.84	0.79	0.74	0.65	89.2	91.0	89.9	87.2	388.7	6.0	1.9	2.6	0.9927	450
NMST 280S8	37	50	80.1 Δ	736	0.81	0.78	0.69	0.61	89.9	90.0	90.2	88.3	480.1	4.8	1.8	2.3	1.6303	575
NMST 280Ma8	45	60	95.3 Δ	732	0.83	0.78	0.71	0.63	89.3	92.0	90.3	88.3	587.0	4.8	1.8	2.2	1.7776	640
NMST 315S8	55	75	113.5 Δ	745	0.84	0.80	0.76	0.66	90.0	92.0	91.1	88.1	705.0	5.0	2.0	2.3	2.2620	600
NMST 315Ma8	75	100	153.2 Δ	740	0.85	0.80	0.78	0.67	91.5	93.0	93.2	89.6	967.9	5.7	1.8	2.2	3.0339	700
NMST 315Ma8	90	125	185.1 Δ	741	0.83	0.79	0.77	0.66	91.4	93.5	93.0	92.4	1159.9	5.7	1.8	2.2	3.5788	870
NMST 315Ma8	110	150	223.4 Δ	739	0.84	0.80	0.80	0.71	90.0	93.5	92.7	92.4	1421.5	5.8	1.7	2.1	4.3052	960
NMST 315L8	132	180	268.1 Δ	741	0.85	0.80	0.77	0.65	90.9	93.0	91.7	90.7	1701.2	6.2	1.8	2.0	5.1439	1070
NMST 355S8	132	180	266.7 Δ	740	0.81	0.80	0.80	0.71	91.4	94.0	95.3	97.9	1703.5	5.5	1.9	2.0	5.6506	1470
NMST 355S8	160	220	323.3 Δ	736	0.81	0.80	0.80	0.73	91.6	94.0	93.3	94.8	2076.1	5.5	1.9	2.0	6.6347	1690
NMST 355L8	185	250	373.8 Δ	740	0.85	0.80	0.80	0.73	93.9	94.0	94.7	96.0	2387.5	5.5	1.8	2.0	7.6510	1790
NMST 355L8	200	270	404.1 Δ	740	0.84	0.80	0.80	0.70	93.9	94.0	95.7	96.1	2581.1	5.4	1.8	2.0	8.2159	1850

- Güncel ölçü ve değerler için web sitemize (www.elsanas.com.tr ya da www.emtas.com.tr) bakınız.

B3 AYAKLI MOTOR



B3-V5-V6-B6-B7-B8

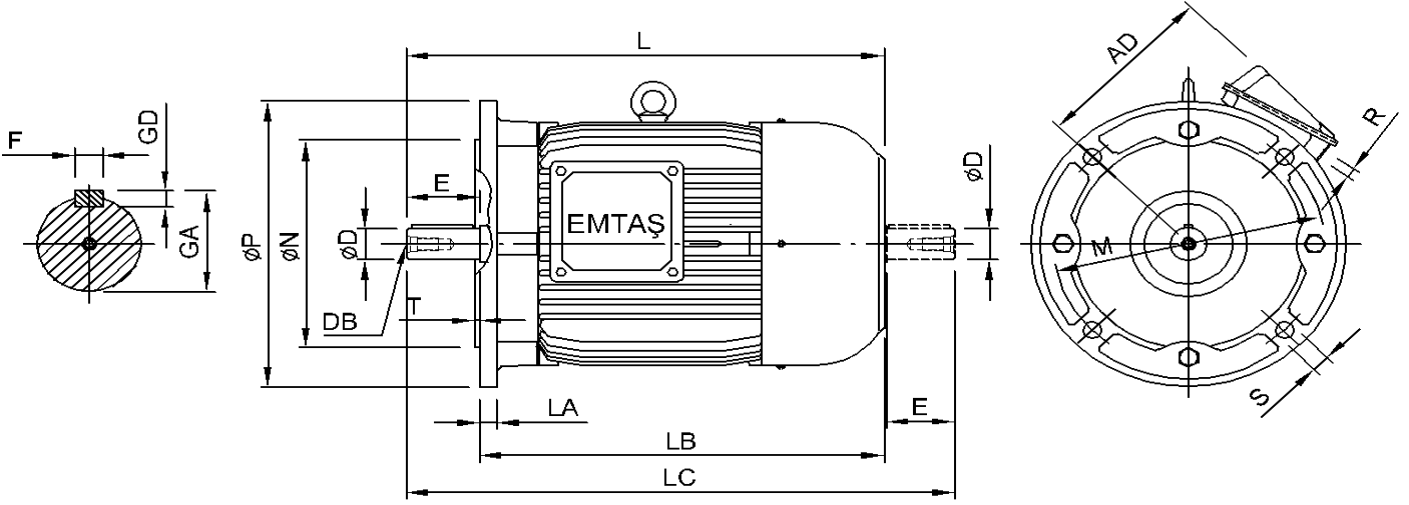
TİP	KUTUP SAYISI	H	A	B	C	AB	AC	AD	BB	HC	HD	K	L	LC	ØD	E	F	GA	GD	R	DB
NMST 90S	2,4,6,8	90	140	100	56	185	176	127	130	178	-	10	299	360	24	50	8	27	7	2 x Pg13,5	*
NMST 90L				125					150				324	385							
NMST 100L	2,4,6,8	100	160	140	63	200	194	138	175	197	-	12	386	453	28	60	8	31	7	2 x Pg13,5	*
NMST 112M	2,4,6,8	112	190	140	70	235	218	176	175	221	262	12	385	453	28	60	8	31	7	2 x Pg13,5	*
NMST 132S	2,4,6,8	132	216	140	89	270	258	207	180	261	309	12	454	540	38	80	10	41	8	2 x Pg21	*
NMST 132M				178					218				578								
NMST 160M	2,4,6,8	160	254	210	108	318	310	236	304	315	373	15	613	729	42	110	12	45	8	2 x Pg21	*
NMST 160Lb				254					304				729								
NMST 180M	2,4,6,8	180	279	241	121	360	348	250	327	354	411	15	651	772	48	110	14	51.5	9	2 x Pg21	*
NMST 180Lb				279					327				772								
NMST 200L	2,4,6,8	200	318	305	133	400	385	319	365	394	460	19	759	876	55	110	16	59	10	2 x Pg29	*
NMST 225S	4,8	225	356	286	149	436	434	300	346	442	504	19	793	940	60	140	18	64	11	2 x Pg36	M20
NMST 225M	2	225	356	311	149	436	434	300	371	442	504	19	788	908	55	110	16	59	10		
	4,6,8												818	965	60	140	18	64	11		
2	848												995	55	110	16	59	10			
4,6,8	848												995	60	140	18	64	11			
NMST 250M	2	250	406	349	168	485	480	345	410	490	552	24	907	1057	60	140	18	64	11	2 x Pg36	M20
	4,6,8														65			69			
NMST 280S	2	280	457	368	190	536	536	381	439	548	613	24	993	1144	65	140	18	69	11	2 x Pg36	M20
	4,6,8														75		20	79.5	12		
NMST 280Ma	2	280	457	419	190	536	536	381	490	548	613	24	993	1144	65	140	18	69	11		
	4,6,8														75		20	79.5	12		
NMST 280Mc	2	280	457	419	190	536	536	381	490	548	613	24	1095	1246	65	140	18	69	11		
	4,6														75		20	79.5	12		
NMST 315S	2	315	508	406	216	620	612	501	500	621	682	28	1090	1240	70	140	20	74.5	12	2 x Pg48	M20
	4,6,8												1120	1298	85	170	22	90	14		
NMST 315Ma	2	315	508	457	216	620	612	501	550	621	682	28	1090	1240	70	140	20	74.5	12		
	4,6,8												1120	1298	85	170	22	90	14		
NMST 315M	2	315	508	508	216	620	612	501	600	621	682	28	1141	1291	70	140	20	74.5	12		
NMST 315Lb	4,6,8												1171	1349	85	170	22	90	14		
	2												1241	1391	70	140	20	74.5	12		
NMST 315L	2												315	508	508	216	620	612	501		
NMST 315Ld	2	1286	1436	70	140	20	74.5	12													
NMST 355S	4,6,8	355	610	500	254	718	700	552	670	705	838	33	1312	1532	100	210	28	106	16	2 x M63	M24
	6			630					800				1442	1662							

S, M, L : Ayak uzunluklarını,
a, b, c, d : Gövde uzunluklarını ifade etmektedir.

- Ölçüler mm'dir. Güncel ölçü ve değerler için web sitemize (www.elsanas.com.tr ya da www.emtas.com.tr) bakınız.

* Vidalı punta deliği (DB), DIN 332/2 standardı DS biçimine göre; 225 ve üzeri tiplerde standart olarak açılmaktadır. Daha küçük tiplerde ki motorlara istek üzerine vidalı punta deliği açılmaktadır.

B5 (A) FLANŞLI MOTOR



B5-V1-V3

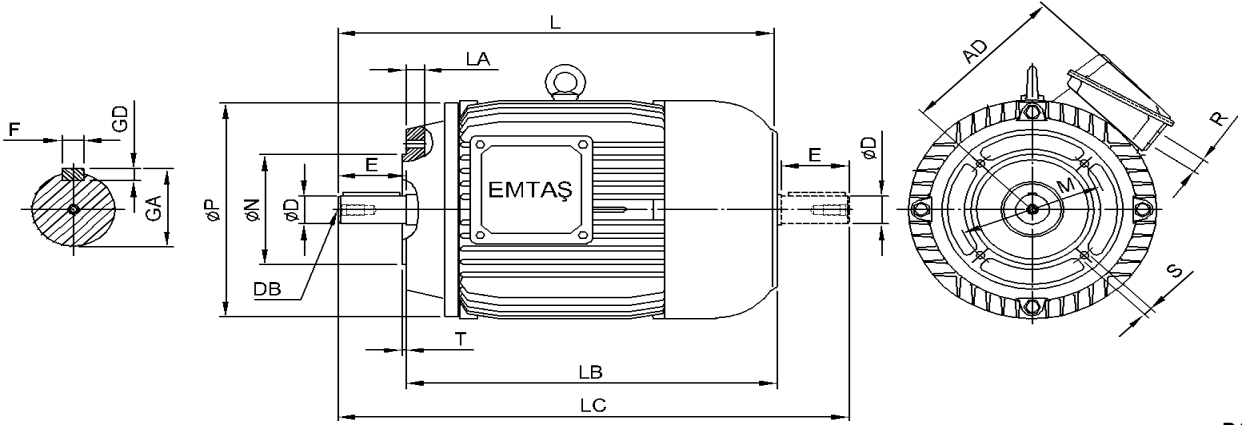
TİP		KUTUP SAYISI	ØP	ØN	M	S	Del. Sa.	T	AD	L	LA	LB	LC	ØD	E	F	GA	GD	R	DB
NMST 90S	24 FF 165	2,4,6,8	200	130	165	12	4	3,5	127	299	11	249	360	24	50	8	27	7	2 x Pg13,5	*
										324		385								
NMST 90L																				
NMST 100L	28 FF 215	2,4,6,8	250	180	215	15	4	4	138	386	14	326	453	28	60	8	31	7	2 x Pg13,5	*
NMST 112M	28 FF 215	2,4,6,8	250	180	215	15	4	4	176	385	14	325	453	28	60	8	31	7	2 x Pg13,5	*
NMST 132S	38 FF 265	2,4,6,8	300	230	265	15	4	4	207	454	18	374	540	38	80	10	41	8	2 x Pg21	*
										492		578								
NMST 132M																				
NMST 160M	42 FF 300	2,4,6,8	350	250	300	19	4	5	236	613	18	503	729	42	110	12	45	8	2 x Pg21	*
NMST 160Lb																				
NMST 180M	48 FF 300	2,4,6,8	350	250	300	19	4	5	250	651	18	541	772	48	110	14	51,5	9	2 x Pg21	*
NMST 180Lb																				
NMST 200L	55 FF 350	2,4,6,8	400	300	350	19	4	5	319	759	18	649	876	55	110	16	59	10	2 x Pg29	*
NMST 225S	60 FF 400	4,8	450	350	400	19	8	5	300	793	18	653	940	60	140	18	64	11		
NMST 225M	55 FF 400	2	450	350	400	19	8	5	300	788	18	678	908	55	110	16	59	10	2 x Pg36	M20
	60 FF 400	4,6,8								818		678	965							
	55 FF 400	2								848		708	935							
NMST 225Md	60 FF 400	4,6,8												60	140	18	64	11		
	60 FF 400	2												65	140	18	69	11	2 x Pg36	M20
NMST 250M	60 FF 500	2	550	450	500	19	8	5	345	907	18	767	1057	60	140	18	64	11	2 x Pg36	M20
	65 FF 500	4,6,8												65			69			
NMST 280S	65 FF 500	2	550	450	500	19	8	5	381	993	18	853	1144	65	140	18	69	11	2 x Pg36	M20
	75 FF 500	4,6,8												75			79,5			
NMST 280Ma	65 FF 500	2	550	450	500	19	8	5	381	993	18	853	1144	65	140	18	69	11	2 x Pg36	M20
	75 FF 500	4,6,8												75			79,5			
NMST 280Mc	65 FF 500	2	550	450	500	19	8	5	381	1095	18	955	1246	65	140	18	69	11	2 x Pg36	M20
	75 FF 500	4,6												75			79,5			
NMST 315S	70 FF 600	2	660	550	600	24	8	6	501	1090	24	950	1240	70	140	20	74,5	12	2 x Pg48	M20
	85 FF 600	4,6,8							0	1120		950	1298				85			
NMST 315Ma	70 FF 600	2	660	550	600	24	8	6	501	1090	24	950	1240	70	140	20	74,5	12	2 x Pg48	M20
	85 FF 600	4,6,8							0	1120		950	1298				85			
NMST 315M	70 FF 600	2	660	550	600	24	8	6	1141		24	1001	1291	70	140	20	74,5	12		
NMST 315Lb	85 FF 600	4,6,8	660	550	600	24	8	6	501	1171	24	1001	1349	85	170	22	90	14	2 x Pg48	M24
	70 FF 600	2							0	1241		1101	1391				70			
NMST 315L	100 FF 600	4,6,8	660	550	600	24	8	6	0	1311		1101	-	100	210	28	106	16		
NMST 315Ld	70 FF 600	2							0	1286		1146	1436	70	140	20	74,5	12		
NMST 355S	100 FF 740	4,6,8	800	680	740	24	8	6	552	1312	25	1102	1532	100	210	28	106	16	2 x M63	M24
NMST 355L	110 FF 740	6							1442	1232		1662	110				116			

S, M, L : Ayak uzunluklarını,
a, b, c, d : Gövde uzunluklarını ifade etmektedir.

- Ölçüler mm'dir. Güncel ölçü ve değerler için web sitemize (www.elsanas.com.tr ya da www.emtas.com.tr) bakınız.

* Vidalı punta deliği (DB), DIN 332/2 standardı DS biçimine göre; 225 ve üzeri tiplerde standart olarak açılmaktadır. Daha küçük tiplerde ki motorlara istek üzerine vidalı punta deliği açılmaktadır.

B14 (C) FLANŞLI MOTOR



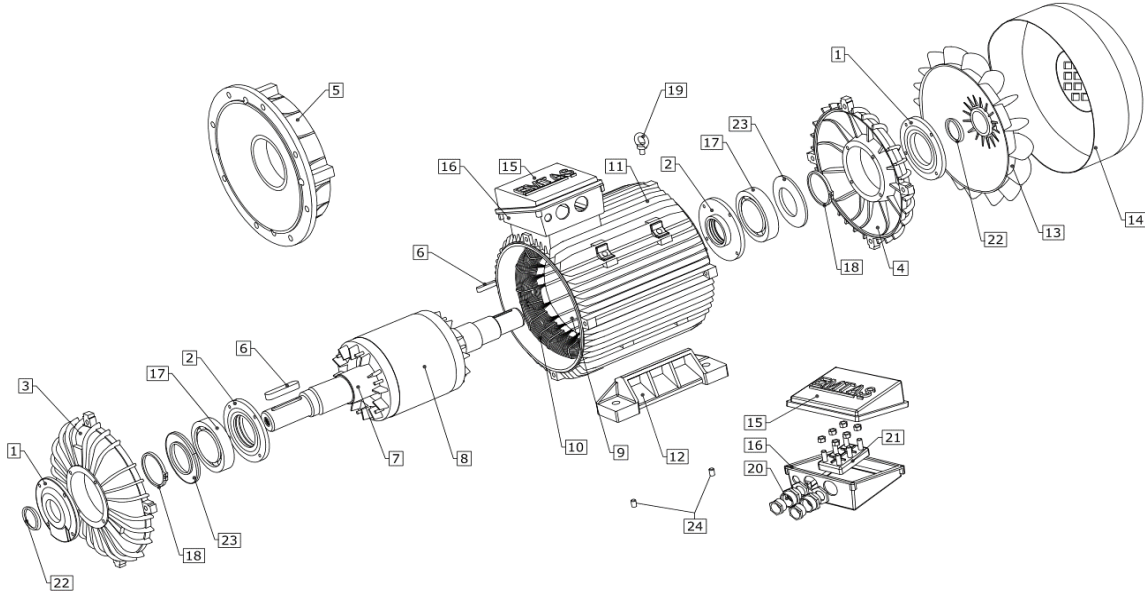
B14-V18-V19

TİP	KUTUP SAYISI	ØP	ØN	M	S	Del Sa.	T	AD	L	LA	LB	LC	ØD	E	F	GA	GD	R	DB
NMST 90S	24 FT 115	2,4,6,8	146	95	115	M8	4	3	127	299	15.5	249	24	50	8	27	7	2 x Pg13,5	*
NMST 90L	24 FT 115	2,4,6,8	146	95	115	M8	4	3	127	324	15.5	274	24	50	8	27	7	2 x Pg13,5	*
NMST 100L	28 FT 130	2,4,6,8	162	110	130	M8	4	3.5	138	386	17	326	28	60	8	31	7	2 x Pg13,5	*
NMST 112M	28 FT 130	2,4,6,8	184	110	130	M8	4	3.5	176	385	16.5	325	28	60	8	31	7	2 x Pg13,5	*

- Ölçüler mm'dir. Güncel ölçü ve değerler için web sitemize (www.elsanas.com.tr ya da www.emtas.com.tr) bakınız.

* Vidalı punta deliği (DB), DIN 332/2 standardı DS biçimine göre; 225 ve üzeri tiplerde standart olarak açılmaktadır. Daha küçük tiplerde ki motorlara istek üzerine vidalı punta deliği açılmaktadır.

MOTOR PARÇALARI



1	DIŞ BİLYA KAPAĞI *	13	PERVANE
2	İÇ BİLYA KAPAĞI *	14	PERVANE MUHAFAZA TASI
3	ÖN KAPAK	15	KLEMENS KUTUSU KAPAĞI
4	ARKA KAPAK	16	KLEMENS KUTUSU
5	B5-FLANŞ	17	RULMAN
6	KAMA	18	EMNİYET SEGMANI
7	MİL	19	KALDIRMA HALKASI
8	ROTOR PAKETİ	20	RAKOR
9	STATOR PAKETİ	21	KLEMENS TABLASI
10	STATOR SARGILARI	22	KEÇE
11	GÖVDE	23	RULMAN DAYAMA RİNGİ *
12	AYAK	24	SU BOŞALTIMA DELİĞİ TAPASI **

* 225 tip gövde büyüklüğü ve üzeri tip gövdelerde kullanılır.

** 280 tip gövde büyüklüğü ve üzeri tip gövdelerde kullanılır.

ÜRETİM PROGRAMI

KAT.NMST.06.19.TR

ÇİFT HIZLI MOTOR



BİLEZİKLİ VİNÇ MOTORU



SU SOĞUTMALI MOTOR
(Tunnel Boring Machine Motor)



FORKLİFT MOTORLARI



CER MOTORU



TEKNE MOTORU
(Su Soğutmalı)



VİBRASYON MOTORU



FRENLİ MOTOR



DERİN KUYU MOTORU
(Vertical Hollow Shaft Motor)
(VHS)



SENKON MOTOR
(Sabit Miknatıslı - IE5)



TORK MOTORU



DAİRE TESTERE MOTORU



KULE VİNÇ
MOTORU



www.elsanas.com.tr

elsan@elsanas.com.tr

www.emtas.com.tr

ELSAN Elk. San. ve Tic. A.Ş.
Etiler Mah. 1458. Cad. No:40
Etimesgut - 06796 - ANKARA
Tel: 0312 244 09 94 (5 Hat) Faks: 0312 243 14 38