

TSEK



EMTAŞ

**6" - 8" - 9" DALGIÇ
MOTORLARI**



RITZ

Pumpenfabrik
GmbH & Co. KG

lisansı ile üretilmiştir

**ELSAN ELEKTRİK
SAN. ve TİC. A.Ş.**



SERTİFİKA

TÜV CERT RWTÜV Systems GmbH
Sertifikasyon Merkezi

İşbu belge ile

ELSAN ELEKTRİK SANAYİ VE TİCARET A.Ş.
Etiyer Mahallesi, 12. Sokak, No: 40, Etiler/Şişli
Ankara, Türkiye

Şirketinin, aşağıda belirtilen geçerlilik alanında

Alternatif akım elektrik motorları ve jeneratörleri
tasarımı ve üretimi

bir kalite yönetim sistemini yürürlüğe koyduğunu
ve uygulamakta olduğunu TÜV CERT metoduna
istinaden teyid eder.

25.06121000 rapor sayısı bir / belgenin bir
EN ISO 9001 : 2000 / ISO 9001 : 2000

çalışmanın kaçınılmaz olduğu kriterlerdir.

İşbu sertifika Kasım 2005

tarihine kadar geçerlidir.

Sertifika Kayıt No: 041009552

Kuruluşun sertifikaya alındığı tarih: 1999



Doc: 044264

RWTÜV

Handwritten signature
Kurtuluşun sertifikaya alındığı
tarih: 1999

UYGULAMA VE GENEL BİLGİLER

Dalgıç motor konusunda elli yıllık tecrübe sahibi olan Alman RITZ Pumpenfabrik GmbH & Co.KG firmasının lisansını haiz motorlarımız, yerin derinliklerinde bulunan suyun yeryüzüne çıkarılmasında kullanılan dalgıç tipi derinkuyu pompalarına akuple edilmek üzere imal edilmektedir.

Üç fazlı, asenkron tip 6", 8" ve 9" dalgıç motorlarımızın senkron hızları 3000 1/dak'dır. Sargıları ıslak tiptir. İçine sadece temiz su doldurulur. Herhangi bir yağ kullanılmadığı için motordan sızıp kuyuyu kirletme tehlikesi söz konusu değildir.

YATAKLAMA SİSTEMİ VE MEKANİK YAPI

Motorlarımızda kullanılan radyal ve eksenel yük yatakları aşınmaya ve darbeye mukavim özel sentetik bileşimden yapılmıştır. Rotor milinin radyal yataklar içinde çalışan bölümleri sert krom ile kaplanmıştır.

Aşağı yöndeki eksenel yükler, özel bronz alaşımından, 6 oynak dilimli olarak imal edilmiş olan Mitchell tipi geniş boyutlu bir yatak tarafından taşınır. Ters yöndeki eksenel yükler ise eksenel yatak diskinin üstünde bulunan özel alaşımlı ikinci bir bronz yatak tarafından karşılanır. Motorun aşağı yönde eksenel yük taşıma kapasitesi tablolarda belirtilmiştir. Bütün yataklar su ile yağlanacak ve soğuyacak tarzda dizayn edilmiştir.

Motor gövdesi paslanmaz çeliktir. Motorun yatak taşıyıcı parçaları ile alt ve üst kapaklar GG 18 kalitesinde pik dökümdür. Motor mili St 70 kalite malzemeden imal edilmiştir.

IP 58 koruma sınıfında, su sızdırmaz olarak imal edilen motorların içine kuyu suyunda bulunabilecek kum vs. gibi yabancı maddelerin girmesini önlemek için mil çıkışında sızdırmazlık elemanı kullanılmıştır. Motor içindeki su basıncı ile kuyu su seviyesinden ötürü oluşacak basınç farkları ve ısı değişikliği sebebiyle motorun içine kuyu suyunun girişi ve çıkışını engellemek maksadı ile genişleme diyaframı kullanılmıştır. Motor mil çıkışındaki savurma lastiği kum ve diğer katı parçacıkları sızdırmazlık elemanından uzaklaştırır. İstek üzerine mekanik salmastralı üretimimiz de vardır.

Pompa bağlama flanşı, NEMA standartlarına uygun olup mil çıkış ucu frezelidir.

Motor mili her iki yönde de dönmeye müsaittir.

YALITIM VE SARIM

Sarımda özel PP ve PVC yalıtımlı elektrolitik tel kullanılmaktadır. Motorlarımız gerektiğinde tekrar sarılabilir niteliktedir.

GERİLİM VE KALKIŞ

Gerilim ve frekans normal olarak 380 V, 50 Hz'dir. İsteğe bağlı olarak değişik gerilim ve frekansta üretim yapılabilir. Gerilim toleransı $\pm\%5$ 'dir. Bu sınırların aşılması bobinlerin yanmasına sebep olabilir.

Kalkış şekli müşteri talebi doğrultusunda direkt veya Y/ Δ olarak yapılır. Her iki halde de motor üzerinde 4m boyunda yassı tip dalgıç motor kablosu bulunur. İstek üzerine kablo boyu uzatılabilir.

Müsaade edilen kalkış sıklığı saatte en fazla 15 kalkıştır.

BAKIM VE İŞLETME

Hiçbir bakım gerektirmeyen motorlarımız uzun süre sorun yaratmadan çalışabilecek tarzda imal edilmektedir.

Dikkat!.. Motor hiçbir suretle (kısa süre için dahi olsa) su ile doldurulmadan çalıştırılmamalıdır; aksi takdirde yataklar bozulur ve motor yanar.

Kuyu suyunun kum oranı 30 ppm (1 metre küp suda 30 gr)'ı geçmemelidir. Aksi takdirde pompa ve motorda aşınmalar meydana gelir. Aşırı kumlu sularda çalışacak motorlar için şirketimize başvurunuz.

İçine su doldurmak için motor dik vaziyete getirilip, üst kapakta bulunan 2 adet 1/4" tapa sökülmeli, tapa yuvalarının birinden su doldurulurken diğerinden motor içindeki havanın tahliyesi sağlanmalıdır. Her iki tapa yuvasından su taşacak şekilde temiz su ile doldurulduktan sonra tapalar tekrar yerlerine takılıp sıkılmalıdır.

Esas itibarı ile dik çalışacak tarzda dizayn edilmiş olan motorlarımızın bazıları gerektiğinde yatay konumda da çalıştırılabilirler. Teknik tablolara bakınız.

Motorlar, sıcaklığı 35°C'ye kadar olan sularda kullanılabilir.

Motorlar sıfırın altındaki sıcaklıklarda ve içi su dolu olarak depolanacak veya nakledilecek olursa içindeki suya donmayı önleyecek miktarda antifriz ilave edilmelidir.

Tasarım ve imalatta TS 11146, TS 3067, VDE 0530 ile ilgili DIN ve NEMA standartlarına uygunluk dikkate alınmıştır.

GENEL BİLGİLER

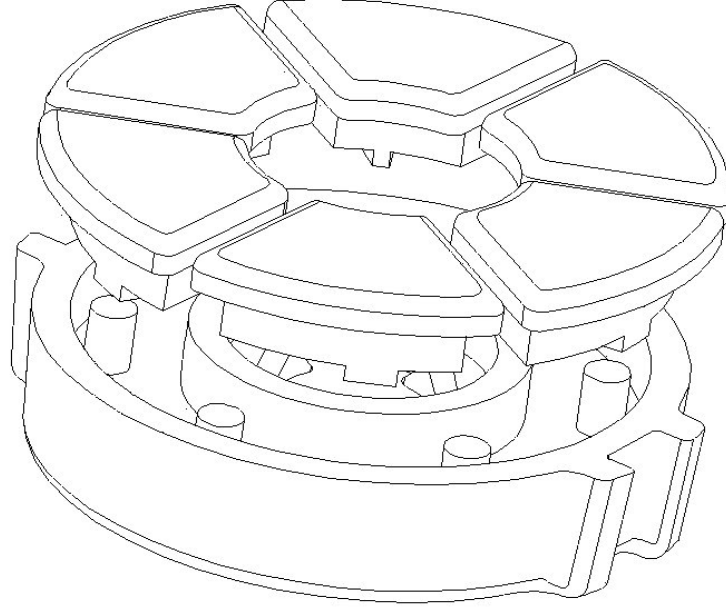
Motorlarımıza ait her türlü yedek parçanın anında fabrikamızdan temini mümkündür.

Motorlarımız TSEK belgelidir, malzeme ve imalat hatalarından kaynaklanan arızalara karşı 2 yıl garantilidir.

EK DONANIM

Dalgıç motorların daha emniyetli çalışmasını sağlamak için dalgıç panolarında kullanılmak üzere aşağıdaki cihazları imal etmekteyiz:

- Faz Koruma Rölesi
- Faz Sırası Rölesi
- Zaman Rölesi
- Sıvı Seviye Rölesi
- Dalgıç Koruma ve Kontrol Ünitesi (Faz koruma, faz sırası, sıvı seviye ve gerilim düşümü kontrolü)



MOTOR ETİKET DEĞERLERİNİN TOLERANSLARI : Motorlar VDE 0530 ve IEC 34-1'e göre test edilir, katalogdeğerlerinin bu standartlara uygunluğu garanti edilir. Katalog değerlerinde toleranslar IEC 34-1 ve VDE 0530'un tavsiyeleri doğrultusunda aşağıdaki gibidir.

DEĞERLER	TOLERANSLAR	
	IEC	VDE
Verim a) Hesap yoluyla ölçüm, - 50 kW'a kadar motorlar - 50 kW'dan büyük motorlar b) Direkt ölçüm yoluyla, Çıkış gücünün, giriş gücüne oranı	$\frac{- (1-\eta) \cdot 15}{100}$ $\frac{- (1-\eta) \cdot 10}{100}$ $\frac{- (1-\eta) \cdot 15}{100}$	$\frac{- (1-\eta) \cdot 10}{100}$ $\frac{- (1-\eta) \cdot 15}{100}$ en az 0.007
Güç Faktörü [Cos φ]	En az 0,02 En çok 0,07	$\frac{- (1-\cos\phi)}{6}$
Kayma (Anma şartlarında ve motor sıcak iken)	Garanti edilen değer $\pm\%20$ 'si	
Kalkış Akımı, I_K [A]	Garanti edilen değer $\pm\%20$ 'si	
Kalkış Momenti, M_K [Nm]	Garanti edilen değer $+\%25$ 'i Garanti edilen değer $-\%15$ 'i	
Devrilme Momenti, M_D [Nm]	Garanti edilen değer $\pm\%10$ 'u, M _D >1,6M _N I _D /I _N >4,5 için M _D >1,6M _N I _D /I _N <4,5 için M _D >1,5M _N	

EMTAŞ DALGIÇ MOTOR İŞLETME DEĞERLERİ TABLOSU

		3000 1/dak			2 KUTUP			380 VOLT			50 Hz				
TİP	Nominal Güç		Nominal Hız	Nominal Moment	Nominal Akım	Verim %			Güç Faktörü Cosφ			Kalkış Akımı	Kalkış Momenti	Yatık Pozisyonda Çalışır	Taşıyabileceği max. eksenel yük [kN]
	kW	HP	1/dak	Nm	380V A	%50	%75	%100	%50	%75	%100	I _K /I _N	Doğrudan kalkış M _K /M _N		
6"	3,7	5	2885	12,2	9,1	72,6	75,4	77,0	0,64	0,76	0,80	5,1	1,7	EVET	15
	5,5	7,5	2878	18,3	13,1	70,2	73,6	80,0	0,67	0,79	0,80	6,0	2,0	EVET	15
	7,5	10	2869	25,0	17,4	75,8	79,3	81,0	0,67	0,78	0,81	5,6	2,0	EVET	15
	9,2	12,5	2867	30,6	20,3	79,4	80,4	82,0	0,69	0,8	0,84	5,0	1,9	EVET	15
	11	15	2867	36,6	24,0	75,1	75,6	83,0	0,71	0,82	0,84	5,4	1,9	EVET	15
	13	17,5	2844	43,7	28,0	76,01	80,6	81,0	0,74	0,82	0,87	5,4	1,9	EVET	15
	15	20	2853	50,2	32,7	82,5	83,2	81,0	0,7	0,81	0,86	5,8	2,1	EVET	15
	18,5	25	2860	61,8	41,3	78,6	82,7	82,0	0,69	0,79	0,83	5,6	2,1	HAYIR	15
	22	30	2845	73,8	48,0	81,8	83,8	82,0	0,73	0,82	0,85	5,7	2,1	HAYIR	20
	26	35	2854	87,0	56,0	88,7	84,8	84,0	0,71	0,81	0,84	5,8	2,1	HAYIR	20
	30	40	2870	99,8	65,4	85,4	85,5	85,0	0,64	0,78	0,82	5,8	2,1	HAYIR	20
	34	46	2832	114,7	77,7	83,4	83,5	83,1	0,64	0,74	0,80	5,8	2,1	HAYIR	20
8"	18,5	25	2845	62,1	38,9	81,8	82,0	84,0	0,78	0,86	0,86	4,6	2,7	EVET	25
	22	30	2836	74,1	45,7	81,6	83,4	84,0	0,78	0,86	0,87	4,6	2,7	EVET	25
	26	35	2825	87,9	54,7	81,3	84,1	82,0	0,83	0,87	0,88	4,6	2,7	EVET	25
	30	40	2830	101,2	63,9	84,3	85,6	82,0	0,8	0,86	0,87	4,6	2,7	EVET	25
	37	50	2825	125,1	76,0	84,9	84,4	84,0	0,8	0,86	0,88	4,6	2,7	HAYIR	25
	45	60	2853	150,6	92,5	89,2	87,7	84,0	0,78	0,85	0,88	4,6	2,7	HAYIR	25
	52	71	2828	175,6	108,3	87,4	87,5	82,0	0,81	0,86	0,89	4,6	2,7	HAYIR	25
	57	78	2875	189,3	114,4	85,3	85,1	86,0	0,77	0,84	0,88	5,8	2,7	HAYIR	25
	65	88	2894	214,5	130,5	85,3	86,3	86,0	0,74	0,83	0,88	5,8	1,4	HAYIR	40
	75	106	2882	248,5	148,0	85,2	85,1	86,0	0,84	0,89	0,90	5,9	1,4	HAYIR	40
	85	116	2898	280,1	168,9	85,1	85,5	87,0	0,77	0,85	0,88	6,0	1,4	HAYIR	40
	95	130	2884	314,6	185,4	96,1	86,5	87,0	0,80	0,87	0,90	6,0	1,4	HAYIR	40
105	143	2884	347,7	203,7	87,2	86,5	87,0	0,80	0,87	0,90	6,0	1,4	HAYIR	40	
9"	115	156	2889	380,1	223,1	84,6	86,3	87,4	0,85	0,88	0,90	6,0	2,9	HAYIR	50
	132	180	2894	435,6	252,1	87,6	86,8	89,0	0,79	0,86	0,89	5,8	2,8	HAYIR	50
	150	204	2904	493,3	289,6	88,1	88,3	89,2	0,78	0,85	0,88	6,0	2,9	HAYIR	50
	168	229	2888	555,5	321,2	87,9	88,1	89,0	0,82	0,87	0,89	6,1	2,9	HAYIR	50

NOT: Katalogdaki değer, boyut ve konstrüksiyonları ihbarsız değiştirme hakkımız mahfuzdur.

6", 8" EMTAŞ DALGIÇ MOTOR KAREKTERİSTİK ÖLÇÜ DEĞERLERİ

6"	kW	L	P	M	K		d	l	E	F	h	Ağırlık kg
					Direkt	△ / △						
	3,7	571	147	73	4 x 2,5	4 x 2,5 3 x 2,5	25,2	23	76,2	111	M12	38
	5,5	596	147	73	4 x 2,5	4 x 2,5 3 x 2,5	25,2	23	76,2	111	M12	41
	7,5	666	147	73	4 x 2,5	4 x 2,5 3 x 2,5	25,2	23	76,2	111	M12	47
	9,2	701	147	73	4 x 4	4 x 2,5 3 x 2,5	25,2	23	76,2	111	M12	52
	11	741	147	73	4 x 4	4 x 2,5 3 x 2,5	25,2	23	76,2	111	M12	57
	13	776	147	73	4 x 4	4 x 2,5 3 x 2,5	25,2	23	76,2	111	M12	62
	15	821	147	73	4 x 6	4 x 4 3 x 4	25,2	23	76,2	111	M12	77
	18,5	941	147	73	4 x 6	4 x 6 3 x 6	25,2	23	76,2	111	M12	81
	22	981	147	73	4 x 10	4 x 6 3 x 6	25,2	23	76,2	111	M12	85
	26	1061	147	73	4 x 10	4 x 6 3 x 6	25,2	23	76,2	111	M12	96
	30	1171	147	73	4 x 16	4 x 10 3 x 10	25,2	23	76,2	111	M12	110
	34	1241	147	73	4 x 16	4 x 10 3 x 10	25,2	23	76,2	111	M12	121

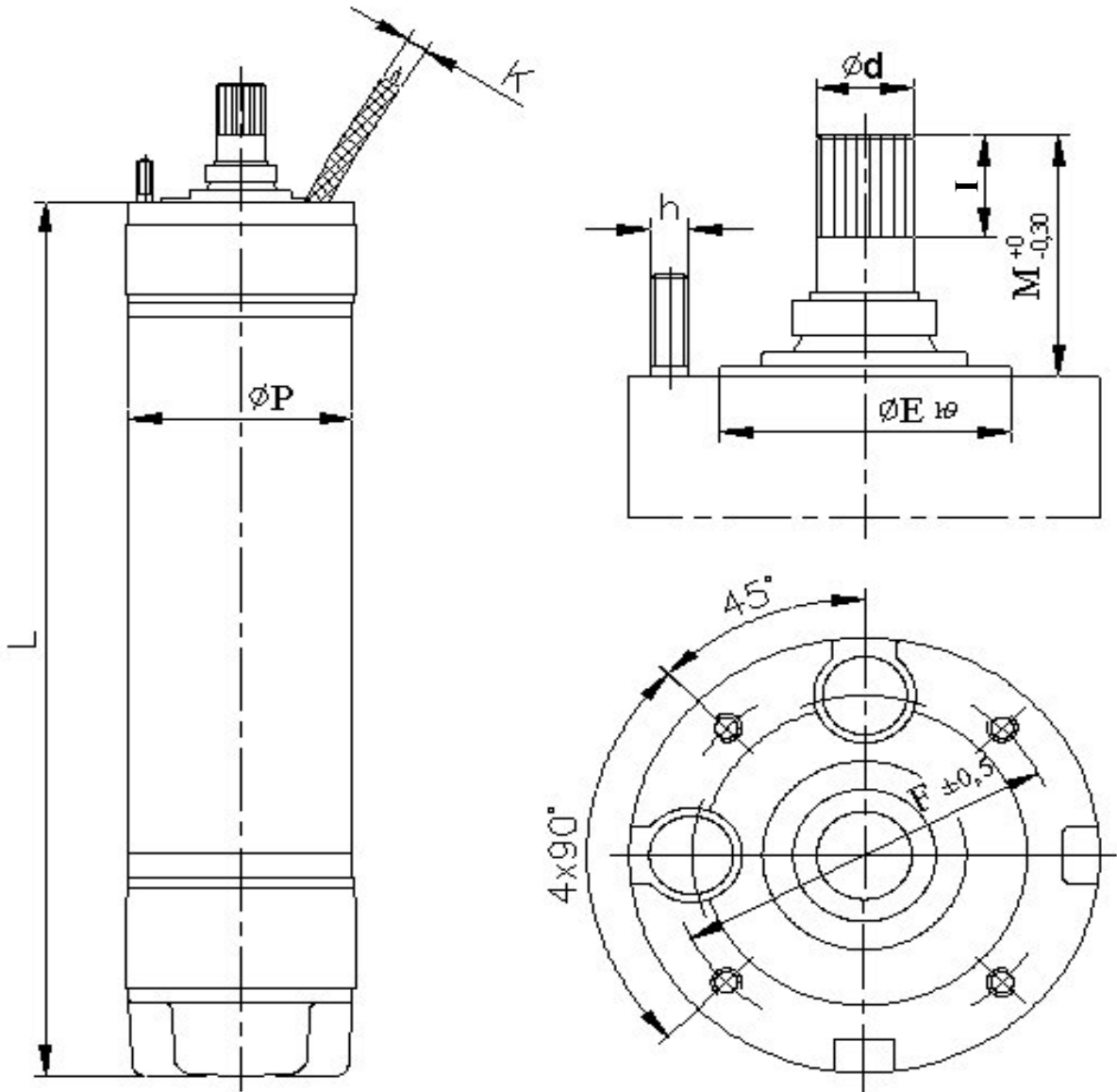
8"	kW	L	P	M	K		d	l	E	F	h	Ağırlık kg
					Direkt	△ / △						
	18,5	867	184	101,6	4 x 6*	4 x 6* 3 x 6*	38,1	43	127	152,4	M12	99
	22	922	184	101,6	4 x 10*	4 x 6* 3 x 6*	38,1	43	127	152,4	M12	108
	26	977	184	101,6	4 x 10*	4 x 6* 3 x 6*	38,1	43	127	152,4	M12	117
	30	1017	184	101,6	4 x 16*	4 x 10* 3 x 10*	38,1	43	127	152,4	M12	124
	37	1087	184	101,6	4 x 16*	4 x 10* 3 x 10*	38,1	43	127	152,4	M12	135
	45	1202	184	101,6	4 x 16*	4 x 10* 3 x 10*	38,1	43	127	152,4	M12	153
	52	1297	184	101,6	4 x 16*	4 x 10* 3 x 10*	38,1	43	127	152,4	M12	169
	57	1382	184	101,6	4 x 16*	4 x 16* 3 x 16*	38,1	43	127	152,4	M12	180
	65	1390	190	101,6	1 x 25**	4 x 16* 3 x 16*	38,1	43	127	152,4	Ø18	182
	75	1510	190	101,6	1 x 35**	1 x 25**	38,1	43	127	152,4	Ø18	220
	85	1615	190	101,6	1 x 35**	1 x 25**	38,1	43	127	152,4	Ø18	235
	95	1685	190	101,6	1 x 35**	1 x 25**	38,1	43	127	152,4	Ø18	245
	105	1815	190	101,6	1 x 35**	1 x 25**	38,1	43	127	152,4	Ø18	270

9" EMTAŞ DALGIÇ MOTOR KAREKTERİSTİK ÖLÇÜ DEĞERLERİ

9"	kW	L	P	M	K		d	l	E	F	h	Ağırlık kg
					Direkt	△ / △						
	115	1720	215	101,6	1x35**	1x25*	38,1	57	127	152,4	Ø18	389
	132	1840	215	101,6	1x35**	1x25*	38,1	57	127	152,4	Ø18	431
	150	1995	215	101,6	1x35**	1x25*	38,1	57	127	152,4	Ø18	482
	168	2120	215	101,6	1x35**	1x25*	38,1	57	127	152,4	Ø18	526

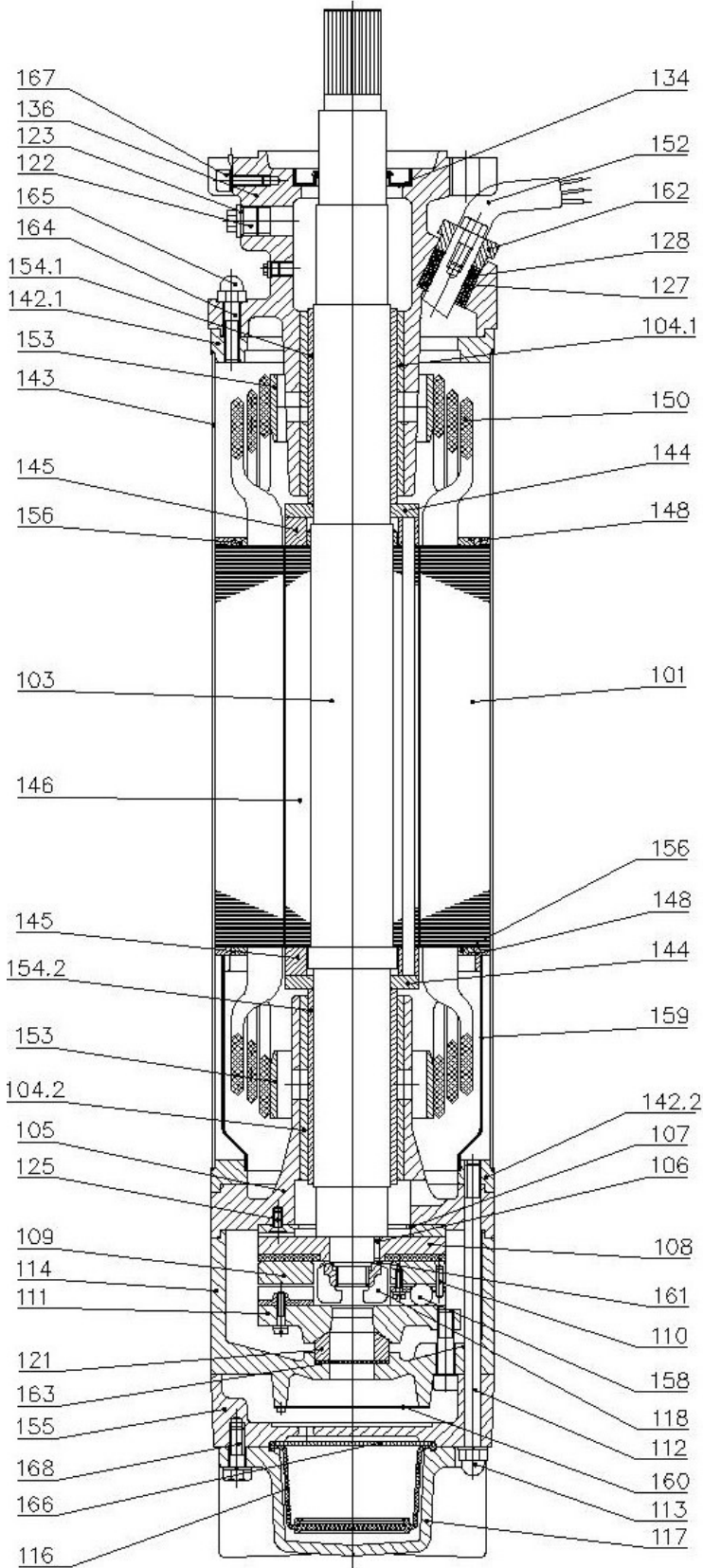
* Yassı Kablo

** Yuvarlak Kablo , 6 adet



NOT: Katalogdaki değer, boyut ve konstrüksiyonları ihbarsız değıştirme hakkımız mahfuzdur.

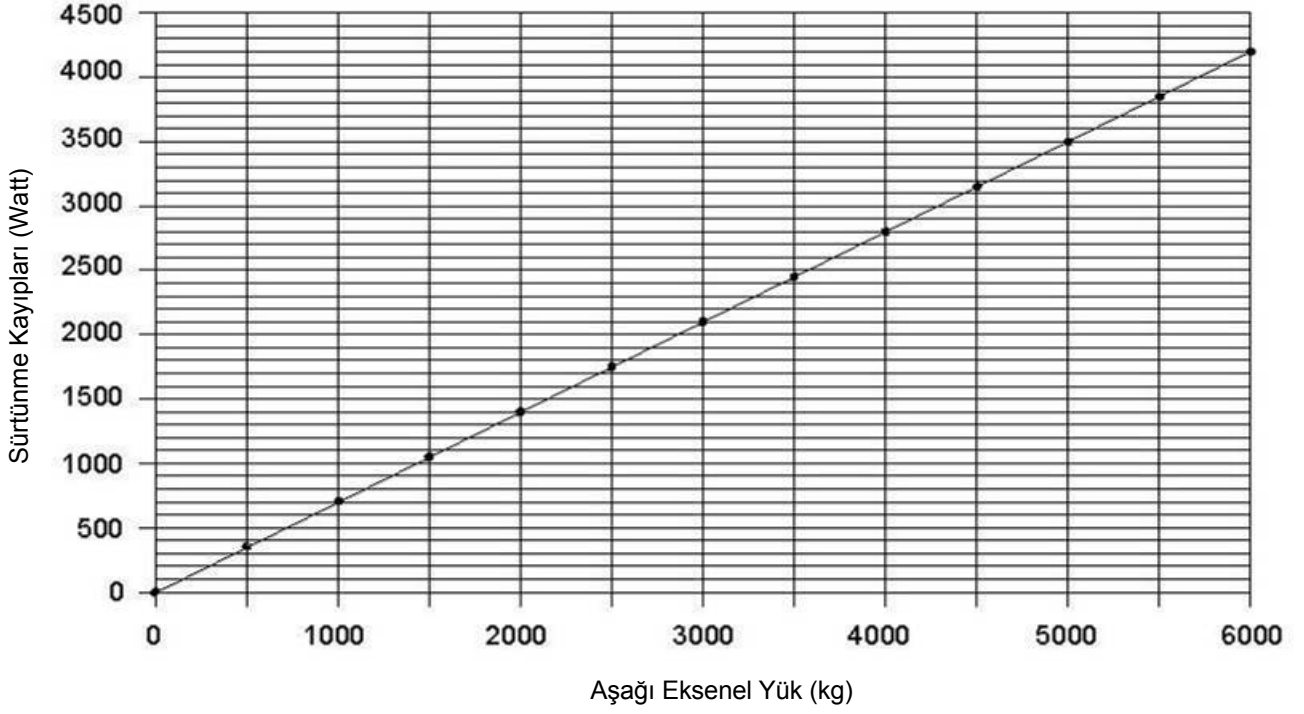
8" - 9" DALGIÇ MOTOR PARÇA LİSTESİ



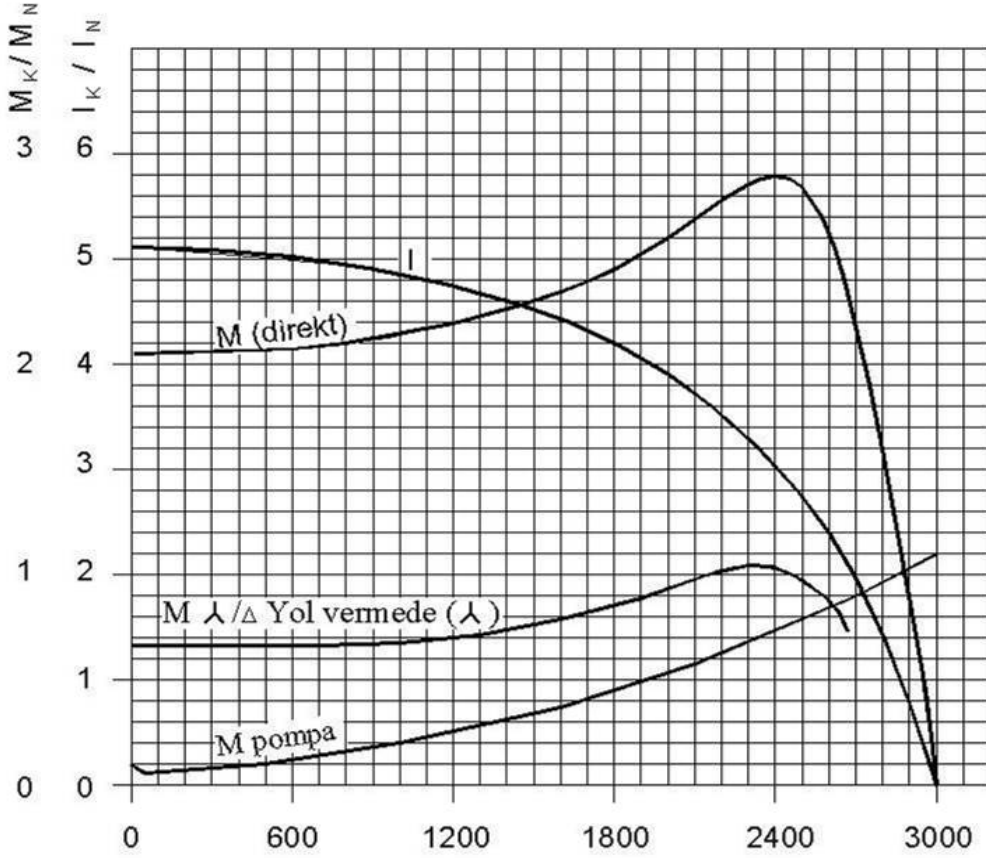
P.NO.	PARÇA ADI
101	Stator Paketi
103	Motor Mili
104.1	Radyal Yatak Burcu (Üst)
104.2	Radyal Yatak Burcu (Alt)
105	Gövde Alt Kapağı
106	Kama
107	Ters Eksenel Yük Yatağı
108	Eksenel Yatak Diski
109	Eksenel Yatak Segmentleri
110	Segment Merkezleme pimi
111	Eksenel Yatak Çanağı
112	Saplama
113	Şapkalı Somun
114	Eksenel Yatak Tablası
116	Diyafram Lastiği
117	Motor Alt Kapağı
118	Mil Somunu (Kanatlı)
121	Eksenel Yatak Taşıyıcı
122	Tapa
123	Tapa Contası
125	Havşa Başlı Cıvata
127	Kablo Sıkma Pulu
128	Kablo Sıkma Lastiği
134	Sızdırmazlık Keçesi
136	Üst Flanş
142.1	Gövde Ağız Bileziği (Üst)
142.2	Gövde Ağız Bileziği (Alt)
143	Gövde Borusu
144	Balans Diski
145	Rotor Kısa Devre Bileziği
146	Rotor Paketi
148	Stator Paketi Tesbit Bileziği
150	Stator Sargıları(PVC/ PP İzoleli)
152	Enerji Kablosu
153	Sargı Başı Bileziği
154.1	Mil Koruma Gömleği (Üst)
154.2	Mil Koruma Gömleği (Alt)
155	Motor Alt kap. Ara Parçası
156	Parmaklı Plaka
158	Bilya
159	Su Sirkülasyon Borusu
160	Süzgeç
161	Somun Emniyet Sacı
162	Kablo Sıkma Papucu
163	Ayar Pulu
164	Saplama
165	Şapkalı Somun
166	Diyafram Lastiği Süzgeci
167	İmbus Cıvata
168	Altı köşe başlı cıvata

DALGIÇ MOTOR GRAFİKLERİ

1. Aşağı Yöndeki Eksenel Yüklerden kaynaklanan *Yatak sürtünme kayıpları*



2. Nominal Gerilimde *Devir-Moment ve Devir-Akım* Grafiği



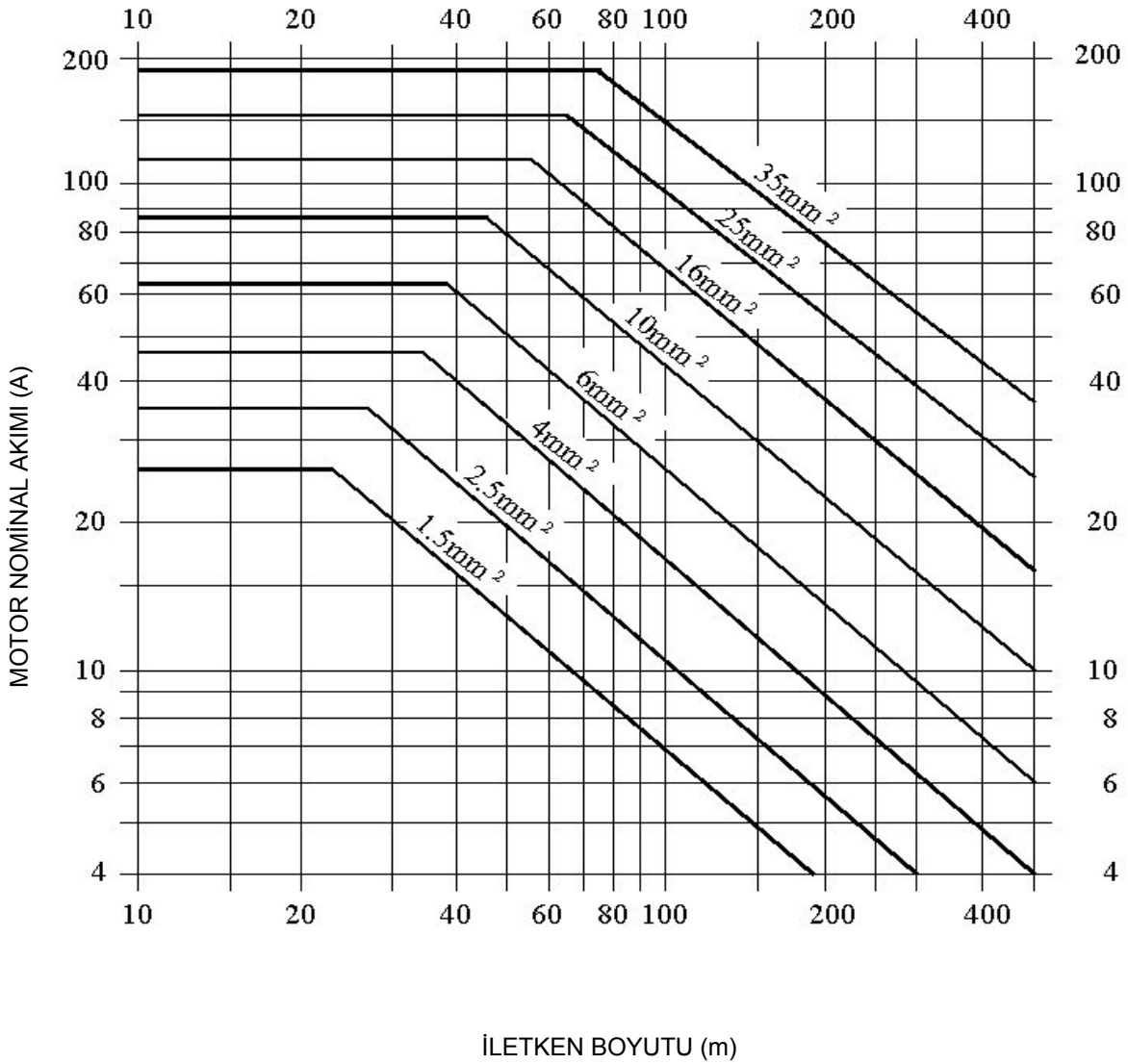
M_K = Kalkış Momenti
 M_N = Nominal Moment

I_K = Kalkış Akımı
 I_N = Nominal Akım

M = Döndürme Momenti
 M_{pompa} = Pompanın Gerektirdiği Moment

DOĞRUDAN VEYA TRAF0 İLE YOL VERMEDE KABLO KESİTİ SEÇİMİ

ORTAM SICAKLIĐI	+30°C	+35°C	+40°C	+45°C	+50°C	+55°C	+60°C
Kesit mm ²	ÇOK DAMARLI KABLOLARDA KABUL EDİLEBİLİR AKIM YÜKLEME KAPASİTESİ						
	MOTOR NOMİNAL AKIMI (A)						
1,5	26	24	23	22	21	19	18
2,5	35	33	31	30	28	26	24
4	47	45	42	40	38	35	33
6	62	59	56	53	50	47	44
10	86	82	78	74	70	65	61
16	114	109	103	99	93	86	80
25	152	145	138	132	124	115	107
35	188	180	171	163	154	142	133



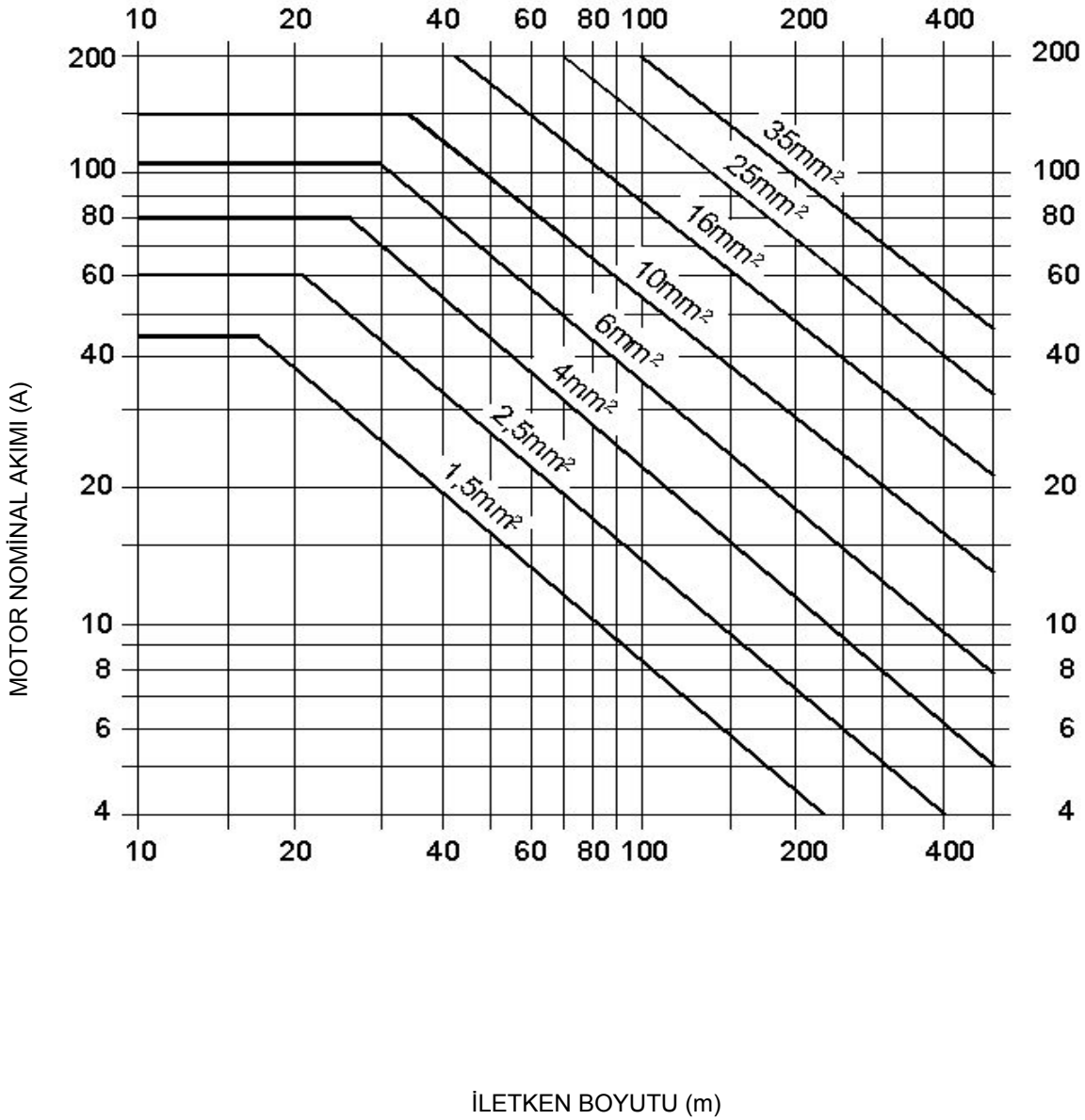
İletken Kesiti : 380 V için

Gerilim Düşümü : % 3,5

Ortam Sıcaklığı : 30 °C

YILDIZ/ÜÇGEN ŞALTER YOL VERMEDE KABLO KESİTİ SEÇİMİ

ORTAM SICAKLIĞI	+30°C	+35°C	+40°C	+45°C	+50°C	+55°C	+60°C
Kesit mm ²	ÇOK DAMARLI KABLOLARDA KABUL EDİLEBİLİR AKIM YÜKLEME KAPASİTESİ						
	MOTOR NOMİNAL AKIMI (A)						
1,5	45	42	40	38	36	33	31
2,5	61	57	54	52	48	45	42
4	81	78	73	69	66	61	57
6	107	102	97	92	87	81	76
10	149	142	135	128	121	113	106
16	197	189	178	171	161	149	139
25	263	251	239	228	214	199	185



İletken Kesiti : 380 V için

Gerilim Düşümü : % 3,5

Ortam Sıcaklığı : 30 °C

DİĞER İMALATLARIMIZ



IEC NORM MOTOR
ve ÇİFT HIZLI MOTOR



VİBRASYON MOTORU



DERİN KUYU MOTORU (VHS)



BİLEZİKLİ VİNÇ MOTORU



ASANSÖR MOTORU



FRENLİ MOTOR



ALEV SIZDIRMAZ MOTOR



IP23 İÇTEN SOĞUTMALI MOTOR



ALTERNATÖR



ELSAN
ELEKTRİK
SAN. ve
TİC. A.Ş.

BÜRO & FABRİKA

Fabrika Cad. 12. Sok. No:40
Etimesgut - 06790 ANKARA
Tel: 0.312.244 09 94 (5 Hat)
Faks: 0.312.243 14 38

İSTANBUL TEMSİLCİLİK

Okçumusa Cd. Midilli Sk No:2/203
Karaköy - 80050 İSTANBUL
Tel: 0.212.252 36 96
Faks: 0.212.243 06 80

İZMİR TEMSİLCİLİK

1358 Sok. No: 9/B
Kahramanlar - 35040 İZMİR
Tel: 0.232.463 49 26
Faks: 0.232.422 53 87

<http://www.elsanas.com.tr>

e-mail: elsan@elsanas.com.tr